

**Externer Aufwickler**

**ER4 / ER6 / ER8**

Made in Germany

Art.-Nr.	Benennung	Typ
5948100	Externer Aufwickler	ER4/210
5946090	Externer Aufwickler	ER4/300
5946420	Externer Aufwickler	ER6/300
5945804	Externer Aufwickler	ER8/300

**Ausgabe:** 04/2015 - **Art.-Nr.** 9008925

### Urheberrecht

Diese Dokumentation sowie Übersetzungen hiervon sind Eigentum der cab Produkttechnik GmbH & Co KG.

Das Reproduzieren, Verarbeiten, Vervielfältigen oder Verbreiten im Ganzen oder in Teilen zu anderen Zwecken als der Verfolgung der ursprünglichen bestimmungsgemäßen Verwendung - insbesondere der Ersatzteilbeschaffung eines von cab verkauften Gerätes - erfordert die vorherige schriftliche Genehmigung der cab.

### Warenzeichen

Windows ist ein eingetragenes Warenzeichen der Microsoft Corporation.

### Redaktion

Bei Fragen oder Anregungen bitte an cab Produkttechnik GmbH & Co KG Adresse Deutschland wenden.

#### Aktualität

Durch die ständige Weiterentwicklung der Geräte können Abweichungen zwischen der Dokumentation und dem Gerät auftreten.

Die aktuelle Ausgabe ist zu finden unter [www.cab.de](http://www.cab.de).

### Geschäftsbedingungen

Lieferungen und Leistungen erfolgen zu den Allgemeinen Verkaufsbedingungen der cab.

#### Deutschland

cab Produkttechnik  
GmbH & Co KG  
Postfach 1904  
D-76007 Karlsruhe  
Wilhelm-Schickard-Str. 14  
D-76131 Karlsruhe  
Telefon +49 721 6626-0  
Telefax +49 721 6626-249  
[www.cab.de](http://www.cab.de)  
[info@cab.de](mailto:info@cab.de)

#### Frankreich

cab technologies s.a.r.l.  
F-67350 Niedermodern  
Téléphone +33 388 722 501  
[www.cab.de/fr](http://www.cab.de/fr)  
[info.fr@cab.de](mailto:info.fr@cab.de)

#### USA

cab Technology Inc.  
Tyngsboro MA, 01879  
Phone +1 978 649 0293  
[www.cab.de/us](http://www.cab.de/us)  
[info.us@cab.de](mailto:info.us@cab.de)

#### Asien 亚洲

cab Technology Co., Ltd.  
希愛比科技股份有限公司  
Junghe, Taipei, Taiwan  
Phone +886 2 8227 3966  
[www.cab.de/tw](http://www.cab.de/tw)  
[info.asia@cab.de](mailto:info.asia@cab.de)

#### China 中国

cab (Shanghai) Trading Co., Ltd.  
乾博(上海)贸易有限公司  
Phone +86 21 6236-3161  
[www.cab.de/cn](http://www.cab.de/cn)  
[info.cn@cab.de](mailto:info.cn@cab.de)

Weitere Vertretungen auf Anfrage

<b>1</b>	<b>Einleitung</b> .....	<b>4</b>
1.1	Hinweise.....	4
1.2	Bestimmungsgemäßer Gebrauch .....	4
1.3	Sicherheitshinweise .....	5
1.4	Umwelt .....	5
<b>2</b>	<b>Produktbeschreibung</b> .....	<b>6</b>
2.1	Funktionsbeschreibung .....	6
2.2	Technische Daten.....	6
2.3	Geräteübersicht.....	7
<b>3</b>	<b>Inbetriebnahme</b> .....	<b>8</b>
3.1	Lieferung des Gerätes.....	8
3.2	Herstellen des Netzanschlusses .....	8
<b>4</b>	<b>Einstellungen</b> .....	<b>9</b>
4.1	Auswahl der Wickelrichtung .....	9
4.2	Einstellung der Umlenkachse.....	9
<b>5</b>	<b>Betrieb</b> .....	<b>10</b>
5.1	Aufwickeln direkt auf die Wickelachse .....	10
5.2	Aufwickeln auf 40-mm-Pappkern .....	11
5.3	Aufwickeln auf 76-mm-Pappkern .....	12
<b>6</b>	<b>EG-Konformitätserklärung</b> .....	<b>13</b>

## 1.1 Hinweise

Wichtige Informationen und Hinweise sind in dieser Dokumentation folgendermaßen gekennzeichnet:



### Gefahr!

Macht auf eine außerordentliche große, unmittelbar bevorstehende Gefahr für Gesundheit oder Leben durch gefährliche elektrische Spannung aufmerksam.



### Gefahr!

Macht auf eine Gefährdung mit hohem Risikograd aufmerksam, die, wenn sie nicht vermieden wird, den Tod oder eine schwere Verletzung zur Folge hat.



### Warnung!

Macht auf eine Gefährdung mit mittlerem Risikograd aufmerksam, die, wenn sie nicht vermieden wird, den Tod oder eine schwere Verletzung zur Folge haben kann.



### Vorsicht!

Macht auf eine Gefährdung mit niedrigem Risikograd aufmerksam, die, wenn sie nicht vermieden wird, eine geringfügige oder mäßige Verletzung zur Folge haben kann.



### Achtung!

Macht auf mögliche Sachbeschädigung oder einen Qualitätsverlust aufmerksam.



### Hinweis!

Ratschläge zur Erleichterung des Arbeitsablaufs oder Hinweis auf wichtige Arbeitsschritte.



### Umwelt!

Tipps zu Umweltschutz



Handlungsanweisung



Verweis auf Kapitel, Position, Bildnummer oder Dokument.



Option (Zubehör, Peripherie, Sonderausstattung).

zeit Darstellung in Display / Monitor.

## 1.2 Bestimmungsgemäßer Gebrauch

- Das Gerät ist nach dem Stand der Technik und den anerkannten sicherheitstechnischen Regeln gefertigt. Dennoch können bei der Verwendung Gefahren für Leib und Leben des Benutzers oder Dritter bzw. Beeinträchtigungen des Gerätes und anderer Sachwerte entstehen.
- Das Gerät darf nur in technisch einwandfreiem Zustand sowie bestimmungsgemäß, sicherheits- und gefahrenbewusst unter Beachtung der Bedienungsanleitung benutzt werden.
- Das Gerät ist ausschließlich zum Aufwickeln von geeigneten, vom Hersteller zugelassenen Materialien bestimmt. Eine andersartige oder darüber hinausgehende Benutzung ist nicht bestimmungsgemäß. Für aus missbräuchlicher Verwendung resultierende Schäden haftet der Hersteller/Lieferant nicht; das Risiko trägt allein der Anwender.
- Zur bestimmungsgemäßen Verwendung gehört auch das Beachten der Bedienungsanleitung, einschließlich der vom Hersteller gegebenen Wartungsempfehlungen/-vorschriften.



### Hinweis!

Alle Dokumentationen sind aktuell auch im Internet abrufbar.

## 1.3 Sicherheitshinweise

- Das Gerät darf nur in einer trockenen Umgebung betrieben und keiner Nässe (Spritzwasser, Nebel, etc.) ausgesetzt werden.
- Nehmen Sie keine Manipulationen vor, die über die in den Dokumentationen beschriebenen Handlungen hinausgehen.



### **Vorsicht!**

**Verletzungsgefahr durch rotierende Teile!**  
**Während des Betriebs sind rotierende Teile frei zugänglich.**

- ▶ **Schmuckstücke, Haare von Personen u.Ä. aus dem Bereich der rotierenden Teile fernhalten.**



### **Achtung!**

**Risiko von Getriebebeschäden!**

- ▶ **Gerät zum Wechseln der Wickelrichtung ausschalten.**

## 1.4 Umwelt



Altgeräte enthalten wertvolle recyclingfähige Materialien, die einer Verwertung zugeführt werden sollen.

- ▶ Getrennt vom Restmüll über geeignete Sammelstellen entsorgen.
- ▶ Teile dem Recycling zuführen.

## 2.1 Funktionsbeschreibung

Die Externen Aufwickler sind Peripheriegeräte für Etikettendrucker und dienen zum Aufwickeln der vom Etikettendrucker bedruckten Materialien. Bei der Bearbeitung großer Druckaufträge ist es damit möglich, große Etikettenrollen aufzunehmen und unabhängig vom Drucker aufzuwickeln.

Eine einstellbare Umlenkachse gewährleistet, dass der Etikettenstreifen horizontal von jedem Drucker in den Aufwickler geführt wird.

Zur exakten Ausrichtung der externen Aufwickler zu den Druckern der A+- und XC-Serie werden Verbindungssets angeboten.

## 2.2 Technische Daten

		ER4/210	ER4/300	ER6/300	ER8/300
<b>Max. Materialbreite</b>		120 mm	120 mm	180 mm	235 mm
<b>Max. Aufwickeldurchmesser</b>		205 mm	300 mm	300 mm	300 mm
<b>Kerndurchmesser</b>		40 mm auf Wickelachse 40 mm auf Pappkern 76 mm auf Pappkern über Adapter			
<b>Wickelgeschwindigkeit</b>		max. 300 mm/s			
<b>Etikettenwicklung</b>		Etikett außen-/innenliegend			
<b>Abmessungen</b>	<b>Höhe</b>	280 mm	350 mm	350 mm	350 mm
	<b>Breite</b>	260 mm	280 mm	340 mm	395 mm
	<b>Tiefe</b>	270 mm	390 mm	390 mm	390 mm
<b>Gewicht</b>		5,0 kg	6,0 kg	6,3 kg	6,6 kg
<b>Betriebstemperatur</b>		5 - 40 °C, bei Luftfeuchtigkeit 10 bis 85% nicht kondensierend			
<b>Lagertemperatur</b>		0 - 60 °C, bei Luftfeuchtigkeit 20 bis 80% nicht kondensierend			
<b>Transporttemperatur</b>		-25 - 60 °C, bei Luftfeuchtigkeit 20 bis 80% nicht kondensierend			
<b>Betriebsspannung</b>		110 - 240 V~ / 50 - 60 Hz			

Tabelle 1 Technische Daten

2.3 Geräteübersicht

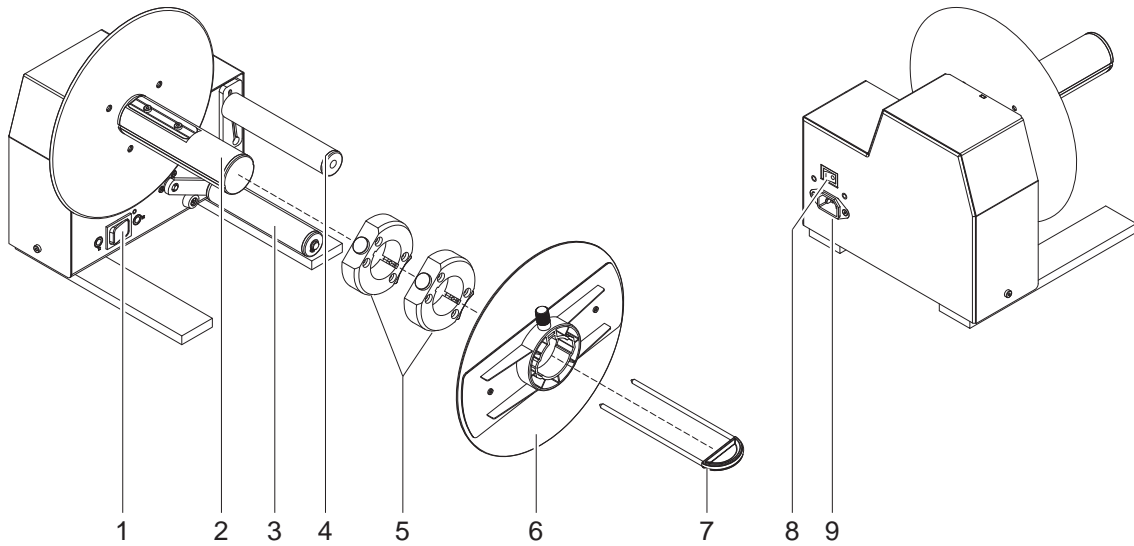


Bild 1 Übersicht ER4/210

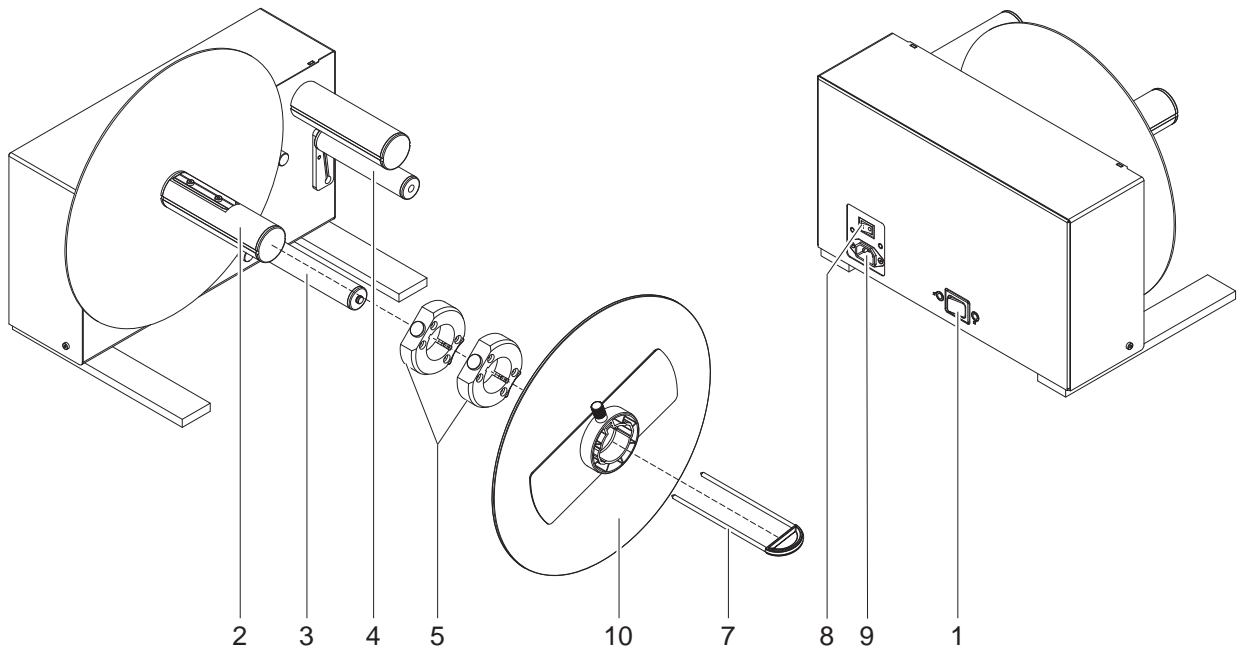


Bild 2 Übersicht ERx/300

- 1 Schalter Wickelrichtung
- 2 Wickelachse
- 3 Rolle
- 4 Umlenkachse
- 5 Wickeladapter

- 6 Teller ER4/210
- 7 Klemmbügel
- 8 Netzschalter
- 9 Netzeingangsmodul
- 10 Teller ERx/300

### 3.1 Lieferung des Gerätes

- ▶ Externen Aufwickler auf Transportschäden und Vollständigkeit prüfen.

Lieferumfang:

- Externer Aufwickler
- Klemmbügel
- 2 Wickeladapter
- Teller für ER4/210 oder Teller für ERx/300
- Netzkabel
- Dokumentation



**Hinweis!**

- ▶ Originalverpackung für spätere Transporte aufbewahren.

### 3.2 Herstellen des Netzanschlusses

Der Aufwickler ist mit einem Weitbereichsnetzteil (100-240 V~) ausgerüstet, so dass ein Betrieb sowohl bei einer Netzspannung von 230 V~/50 Hz als auch bei 115 V~/60 Hz ohne Eingriff am Gerät möglich ist.



#### **Vorsicht!**

**Verletzungsgefahr durch rotierende Teile!**

- ▶ **Vor dem Anschluss des Aufwicklers an das Netz sicherstellen, dass sich der Netzschalter (1) in der Stellung „O“ (AUS) befindet !**

**Aufwickler läuft ohne eingelegtes oder mit lockerem Material sofort nach Einschalten an.**

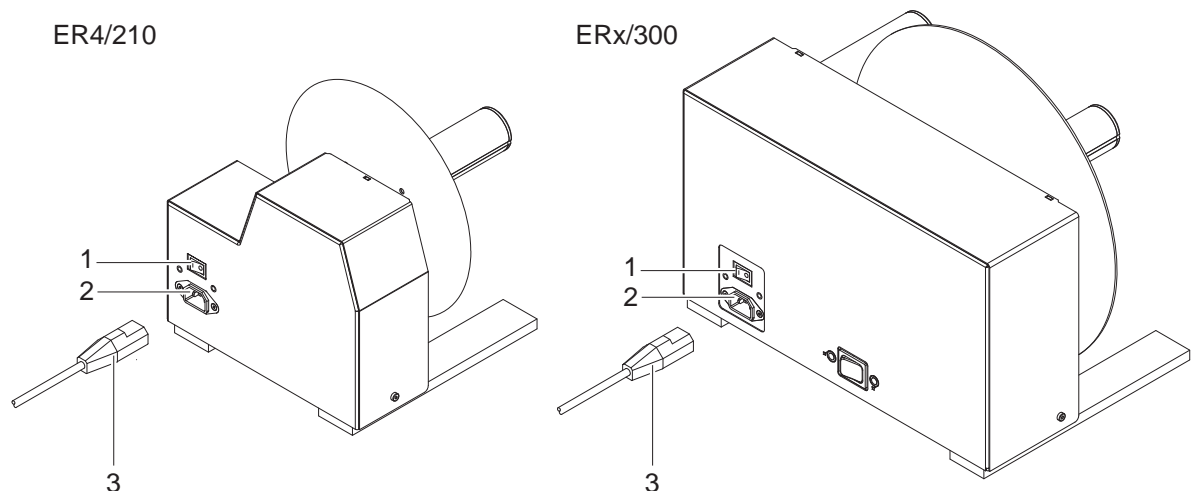


Bild 3 Herstellen des Netzanschlusses

- ▶ Das im Zubehör befindliche Netzkabel (3) in die Netzanschlussbuchse (2) stecken und an einer geerdeten Steckdose kontaktieren.



### 4.1 Auswahl der Wickelrichtung

In Abhängigkeit davon, ob die Etiketten innen- oder außenliegend aufgewickelt werden sollen, kann die Wickelrichtung eingestellt werden.

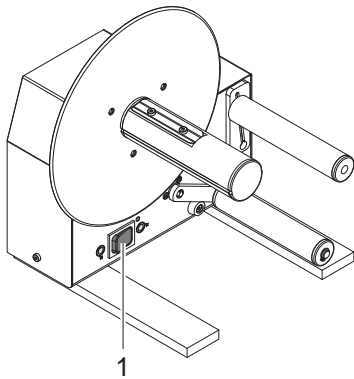


**Achtung!**

**Risiko von Getriebebeschäden!**

► **Gerät zum Wechseln der Wickelrichtung ausschalten.**

ER4/210



ERx/300

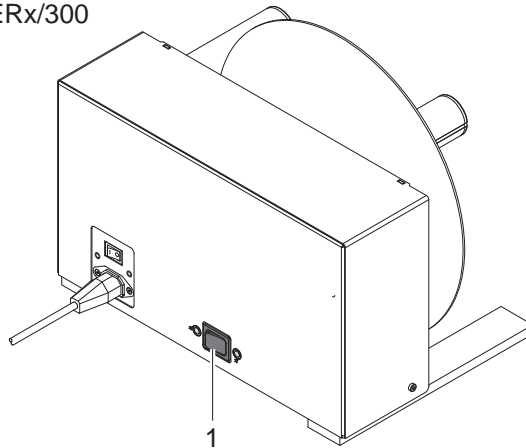


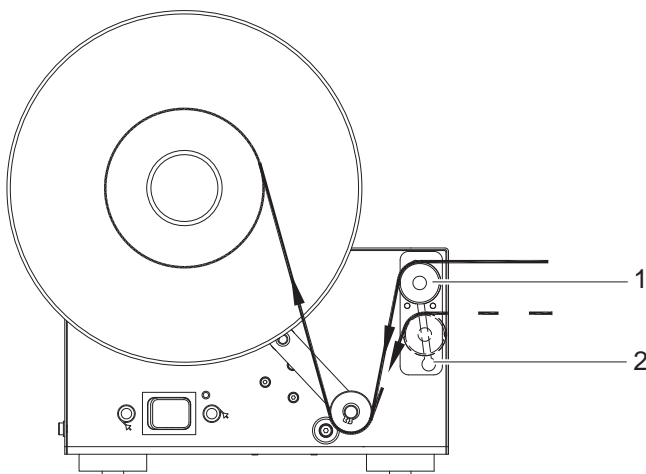
Bild 4 Auswahl der Wickelrichtung

► Wickelrichtung mit Schalter (1) wählen:

	ER4/210	ERx/300
Wickeln mit innenliegenden Etiketten		
Wickeln mit außenliegenden Etiketten		

### 4.2 Einstellung der Umlenkachse

In Abhängigkeit von dem verwendeten Drucker ist die Umlenkachse so einzustellen, dass der Etikettenstreifen möglichst horizontal von dem Drucker in den Aufwickler geführt wird.



1. Umlenkachse (1) durch Drehen entgegen dem Uhrzeigersinn lösen.
2. Die Umlenkachse in der Führung (2) bis zur gewünschten Stellung verschieben.
3. Umlenkachse (1) wieder durch Drehen im Uhrzeigersinn befestigen.

Bild 5 Einstellung der Umlenkachse

## 5.1 Aufwickeln direkt auf die Wickelachse



### Hinweis!

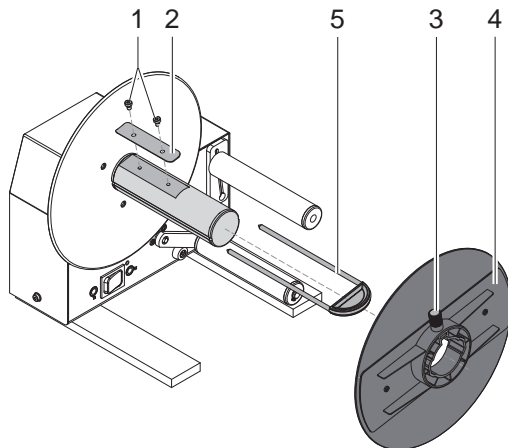
- Feder (2) von der Wickelachse entfernen.



### Vorsicht!

Verletzungsgefahr durch rotierende Teile!

Beim Einschalten läuft der Aufwickler sofort an und wickelt, bis das Material gestrafft ist.



1. Schrauben (1) lösen und die Feder (2) entfernen.



### Hinweis!

- **Eingestellte Wickelrichtung beachten :**

- gestrichelte Linie gültig für innenliegende Etiketten
- durchgezogene Linie gültig für außenliegende Etiketten.

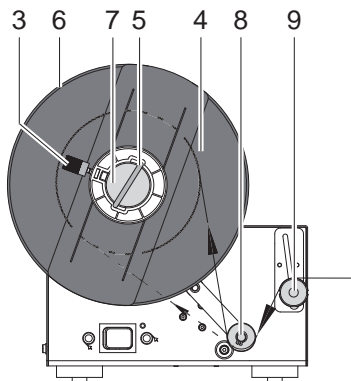
2. Etikettenstreifen über die Umlenkachse (9) und Rolle (8) zur Wickelachse (7) führen.



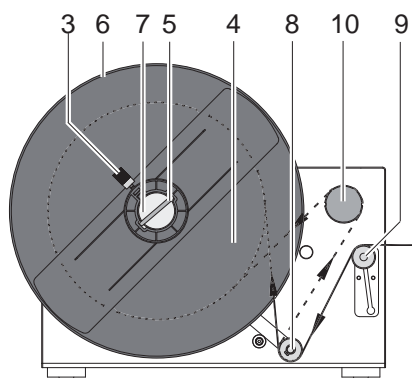
### Hinweis!

- **Bei der Nutzung eines Aufwicklers vom Typ ERx/300 zum Wickeln mit innenliegenden Etiketten Etikettenstreifen zusätzlich über die Umlenkung (10) führen.**
- **Auf gute Anlage am Wickelteller (6) achten.**

3. Etikettenstreifen mit dem Bügel (5) in die Nut der Wickelachse (7) drücken.
4. Den Bügel (5) bis zum Anschlag an den Wickelteller (6) schieben.
5. Teller (4) mit dem Bund nach außen so auf die Wickelachse schieben, dass er leicht am Etikettenstreifen anliegt. Der Etikettenstreifen muss sich zwischen Wickelteller und Teller bewegen lassen.
6. Die Rändelschraube (3) am Teller festziehen.
7. Aufwickler am Netzschalter einschalten.



ER4/210



ERx/300

Bild 6 Aufwickeln direkt auf die Wickelachse

## 5.2 Aufwickeln auf 40-mm-Pappkern



**Hinweis!**

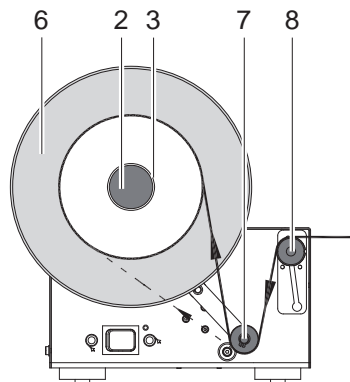
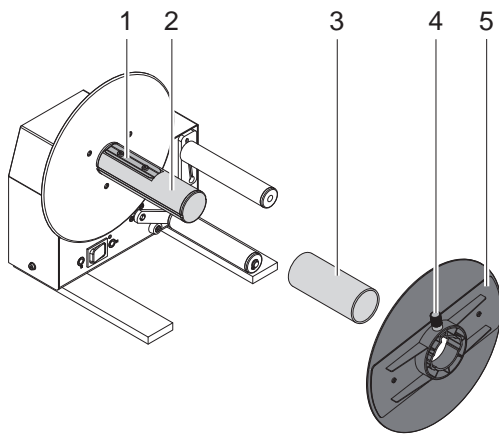
- ▶ Darauf achten, dass die Feder (1) auf der Wickelachse (2) montiert und der Pappkern (3) ca. 1 mm breiter als der Etikettenstreifen ist.



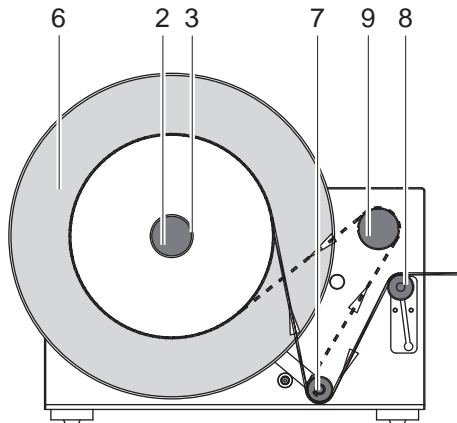
**Vorsicht!**

Verletzungsgefahr durch rotierende Teile!

Beim Einschalten läuft der Aufwickler sofort an und wickelt, bis das Material gestrafft ist.



ER4/210



ERx/300

1. Pappkern (3) auf die Wickelachse (2) stecken.



**Hinweis!**

- ▶ **Eingestellte Wickelrichtung beachten :**

- gestrichelte Linie gültig für innenliegende Etiketten
- durchgezogene Linie gültig für außenliegende Etiketten.

2. Etikettenstreifen über die Umlenkachse (8) und unter der Rolle (7) zum aufgesteckten Pappkern (3) führen.



**Hinweis!**

- ▶ Bei der Nutzung eines Aufwicklers vom Typ ERx/300 zum Wickeln mit innenliegenden Etiketten Etikettenstreifen zusätzlich über die Umlenkung (9) führen.

- ▶ Auf gute Anlage am Wickelteller (6) achten.

3. Etikettenstreifen unter Berücksichtigung der gewählten Wickelrichtung mit einem Klebestreifen (evtl. Etikett) am Pappkern befestigen.
4. Teller (5) mit dem Bund nach außen bis zum Anschlag auf die Wickelachse schieben.



**Hinweis!**

- ▶ Falls die Feder auf der Wickelachse bei schmalen Material aus dem Pappkern herausragt, Aussparung am Teller so ausrichten, dass sie über die Feder greift.

5. Die Rändelschraube (3) am Teller festziehen.

6. Aufwickler am Netzschalter einschalten.

Bild 7 Aufwickeln auf 40-mm-Pappkern (Seitenansichten ohne Teller)

### 5.3 Aufwickeln auf 76-mm-Pappkern



#### Hinweis!

► Die Feder von der Wickelachse entfernen.

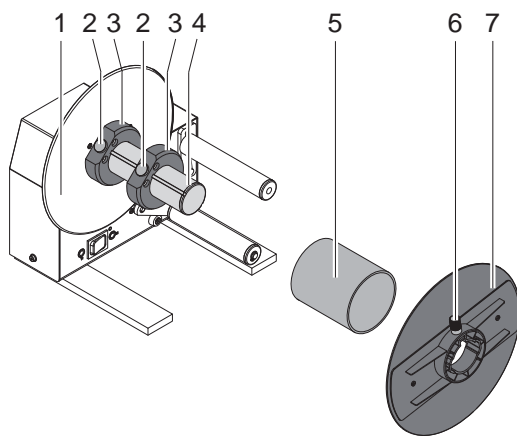
Der Pappkern (3) sollte ca. 1 mm breiter als der Etikettenstreifen sein.



#### Vorsicht!

Verletzungsgefahr durch rotierende Teile!

Beim Einschalten läuft der Aufwickler sofort an und wickelt, bis das Material gestrafft ist.



1. Ersten Wickeladapter (3) auf die Wickelachse (4) aufsetzen und bis zum Anschlag an den Wickelteller (1) schieben. Darauf achten, dass die Rändelschraube (2) des Wickeladapters in der Nut der Wickelachse geführt wird. Rändelschraube (2) anziehen.
2. Zweiten Wickeladapter (3) aufsetzen und so weit auf die Wickelachse (4) schieben, dass der Abstand zwischen Adapteraußenkante und Wickelteller (1) etwas kleiner als die Breite des Pappkerns ist. Darauf achten, dass die Rändelschraube (2) des Wickeladapters in der Nut der Wickelachse geführt wird. Rändelschraube (2) anziehen.
3. Pappkern (5) auf die Wickeladapter (2) stecken.



#### Hinweis!

► **Eingestellte Wickelrichtung beachten :**

- **gestrichelte Linie gültig für innenliegende Etiketten**
- **durchgezogene Linie gültig für außenliegende Etiketten.**

4. Etikettenstreifen über die Umlenkachse (9) und unter der Rolle (8) zum aufgesteckten Pappkern (5) führen.

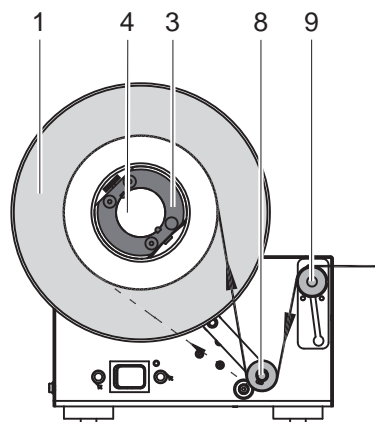


#### Hinweis!

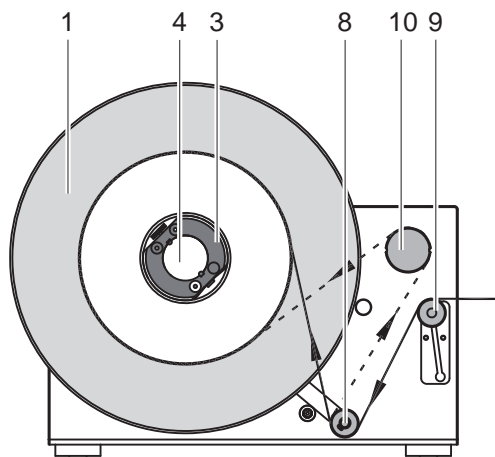
► **Bei der Nutzung eines Aufwicklers vom Typ ERx/300 zum Wickeln mit innenliegenden Etiketten Etikettenstreifen zusätzlich über die Umlenkung (10) führen.**

► **Auf gute Anlage am Wickelteller (1) achten.**

5. Etikettenstreifen unter Berücksichtigung der gewählten Wickelrichtung mit einem Klebestreifen (evtl. Etikett) am Pappkern befestigen.
6. Teller (7) mit dem Bund nach außen bis zum Anschlag auf die Wickelachse schieben.
7. Die Rändelschraube (6) am Teller festziehen.
8. Aufwickler am Netzschalter einschalten.



ER4/210



ERx/300


Bild 8 Aufwickeln auf 76-mm-Pappkern (Seitenansichten ohne Teller)



cab Produkttechnik  
GmbH & Co KG  
Wilhelm-Schickard-Str. 14  
D-76131 Karlsruhe  
Deutschland

## EG-Konformitätserklärung

Hiermit erklären wir, dass das nachfolgend bezeichnete Gerät aufgrund seiner Konzipierung und Bauart sowie in der von uns in Verkehr gebrachten Ausführung den einschlägigen grundlegenden Sicherheits- und Gesundheitsanforderungen der betreffenden EG-Richtlinien entspricht. Bei einer nicht mit uns abgestimmten Änderung des Geräts oder des Verwendungszwecks verliert diese Erklärung ihre Gültigkeit.

Gerät:	<b>Externer Aufwickler</b>
Typ:	<b>ER4 / ER6 / ER8</b>
Angewandte EG-Richtlinien	Angewandte Normen:
<b>Richtlinie 2006/42/EG über Maschinen</b>	<ul style="list-style-type: none"> <li>• EN ISO 12100:2010</li> <li>• EN ISO 13849-1:2008</li> <li>• EN 60950-1:2006 +A11:2009+A12:2011+A1:2010+A2:2013</li> <li>• EN 61558-1:2005+A1:2009</li> </ul>
<b>Richtlinie 2004/108/EG über die elektromagnetische Verträglichkeit</b>	<ul style="list-style-type: none"> <li>• EN 55014-1:2006+A1:2009+A2:2011</li> <li>• EN 55014-2:1997+A1:2001+A2:2008</li> <li>• EN 61000-3-2:2006+A1:2009+A2:2009</li> <li>• EN 61000-3-3:2008</li> </ul>
<b>Richtlinie 2011/65/EU zur Beschränkung der Verwendung bestimmter gefährlicher Stoffe in Elektro- und Elektronikgeräten</b>	<ul style="list-style-type: none"> <li>• EN 50581:2012</li> </ul>
Bevollmächtigter für die technischen Unterlagen :	<b>Erwin Fascher Am Unterwege 18/20 99610 Sömmerda</b>
Für den Hersteller zeichnet :	<b>Sömmerda, 08.04.2015</b>
<b>cab Produkttechnik Sömmerda Gesellschaft für Computer- und Automationsbausteine mbH 99610 Sömmerda</b>	 <b>Erwin Fascher Geschäftsführer</b>

Diese Seite wurde absichtlich frei gelassen.