



**Etikettendrucker**  
**A<sup>+</sup>** Die Premium Class.

Familie	Typ
A+	A2+
	A4+
	A4.3+
	A6+
	A8+
	A4+M

**Ausgabe:** 04/2014 - Art.-Nr. 9008507

### Urheberrecht

Diese Dokumentation sowie Übersetzungen hiervon sind Eigentum der cab Produkttechnik GmbH & Co KG. Das Reproduzieren, Verarbeiten, Vervielfältigen oder Verbreiten im Ganzen oder in Teilen zu anderen Zwecken als der Verfolgung seiner ursprünglichen bestimmungsgemäßen Verwendung - insbesondere die Ersatzteilbeschaffung eines von cab verkauften Gerätes - erfordert die vorherige schriftliche Genehmigung der cab.

### Redaktion

Bei Fragen oder Anregungen wenden Sie sich bitte an cab Produkttechnik GmbH & Co KG Adresse „Deutschland“.

### Aktualität

Durch die ständige Weiterentwicklung der Geräte können Abweichungen zwischen der Dokumentation und dem Gerät auftreten. Die aktuelle Ausgabe finden Sie unter [www.cab.de](http://www.cab.de).

### Geschäftsbedingungen

Lieferungen und Leistungen erfolgen zu den „Allgemeinen Verkaufsbedingungen der cab“.

### Deutschland

cab Produkttechnik  
GmbH & Co KG  
Postfach 1904  
D-76007 Karlsruhe  
Wilhelm-Schickard-Str. 14  
D-76131 Karlsruhe  
Telefon +49 721 6626-0  
Telefax +49 721 6626-249  
[www.cab.de](http://www.cab.de)  
[info@cab.de](mailto:info@cab.de)

### Frankreich

cab technologies s.a.r.l.  
F-67350 Niedermodern  
Téléphone +33 388 722 501  
[www.cab.de/fr](http://www.cab.de/fr)  
[info.fr@cab.de](mailto:info.fr@cab.de)

### USA

cab Technology Inc.  
Tyngsboro MA, 01879  
Phone +1 978 649 0293  
[www.cab.de/us](http://www.cab.de/us)  
[info.us@cab.de](mailto:info.us@cab.de)

### Südafrika

cab Technology (Pty.) Ltd.  
2125 Randburg  
Phone +27 11-886-3580  
[www.cab.de/za](http://www.cab.de/za)  
[info.za@cab.de](mailto:info.za@cab.de)

### Asien 亚洲

cab Technology Co., Ltd.  
希愛比科技股份有限公司  
Junghe, Taipei, Taiwan  
Phone +886 2 8227 3966  
[www.cab.de/tw](http://www.cab.de/tw)  
[info.asia@cab.de](mailto:info.asia@cab.de)

### China 中国

cab (Shanghai) Trading Co., Ltd.  
乾博(上海)貿易有限公司  
Phone +86 21 6236-3161  
[www.cab.de/cn](http://www.cab.de/cn)  
[info.cn@cab.de](mailto:info.cn@cab.de)

Weitere Vertretungen auf Anfrage

<b>1</b>	<b>Wichtige Informationen .....</b>	<b>4</b>
1.1	Allgemeine Sicherheit .....	4
1.2	Schutzvorrichtungen .....	4
1.3	Umgang mit Elektrizität .....	5
1.4	Verhalten bei Unfällen .....	5
<b>2</b>	<b>Reinigung.....</b>	<b>6</b>
2.1	Reinigung durch den Bediener.....	6
2.2	Reinigung der Etikettenlichtschranke A6+, A8+ .....	6
2.3	Reinigung der Etikettenlichtschranke A4+M .....	7
<b>3</b>	<b>Baugruppen wechseln .....</b>	<b>8</b>
3.1	Werkzeuge .....	8
3.2	Kunststoffdeckel demontieren und montieren .....	8
3.3	Druckkopf wechseln .....	9
3.3.1	Druckkopf A2+, A4+, A4.3+, A4+M wechseln .....	9
3.3.2	Druckkopf A6+, A8+ wechseln.....	10
3.4	Druckwalze und Umlenkwalze wechseln .....	12
3.5	Rutschkupplungen wechseln .....	13
3.6	Etikettenlichtschranke wechseln .....	15
3.6.1	Standard-Etikettenlichtschranke A+ wechseln .....	15
3.6.2	Etikettenlichtschranke A4+M wechseln .....	16
3.7	Leiterplatte CPU wechseln .....	17
3.8	Netzteil wechseln .....	18
<b>4</b>	<b>Einstellungen.....</b>	<b>19</b>
4.1	Wickelmomente messen und einstellen.....	19
4.1.1	Wickelmomente messen .....	19
4.1.2	Wickelmomente einstellen.....	22
4.2	Druckmechanik einstellen .....	23
4.2.1	Drucker für Einstellung vorbereiten .....	23
4.2.2	Druckkopfposition einstellen.....	24
4.2.3	Kopfandruck einstellen .....	25
4.2.4	Transferfolienlauf einstellen.....	26
4.2.5	Abschließende Prüfung .....	26
4.3	Riemenspannung am Hauptantriebsmotor einstellen .....	27
4.4	Kopfschalter einstellen .....	28
<b>5</b>	<b>Fehlersuche und Fehlerbehebung .....</b>	<b>29</b>
5.1	Ausfall von Gerätefunktionen .....	29
5.2	Hardwarefehler.....	30
<b>6</b>	<b>Blockschaltbild.....</b>	<b>31</b>
<b>7</b>	<b>Belegungsplan Leiterplatte CPU .....</b>	<b>32</b>
<b>8</b>	<b>Stichwortverzeichnis .....</b>	<b>34</b>

## 1.1 Allgemeine Sicherheit

Diese Serviceanleitung ist für geschultes Service- und Wartungspersonal vorgesehen. Weitere Informationen zur Bedienung und Konfiguration sind der Bedienungs- bzw. Konfigurationsanleitung zu entnehmen.

### Folgende Regeln zur allgemeinen Sicherheit beachten:

- Umgebung des Gerätes während und nach der Wartung sauber halten.
- Sicherheitsbewusst arbeiten.
- Demontierte Geräteteile während der Wartungsarbeiten sicher aufbewahren.
- Stolpergefahren vermeiden.



### Gefahr!

Lebensgefahr bei verstärktem Stromfluss durch Metallteile, die Kontakt mit dem Gerät haben.

- ▶ Keine Kleidung mit Metallteilen tragen.
- ▶ Keinen Schmuck tragen.
- ▶ Keine Brillen mit Metallrändern tragen.



### Warnung!

Das Einziehen von Kleidungsteilen durch bewegte Geräteteile kann zu Verletzungen führen.

- ▶ Möglichst keine Kleidung tragen, die sich in bewegten Geräteteilen verfangen kann.

## 1.2 Schutzvorrichtungen



### Warnung!

Verletzungsgefahr bei fehlenden oder fehlerhaften Schutzvorrichtungen.

- ▶ Nach den Wartungsarbeiten sämtliche Schutzvorrichtungen (Abdeckungen, Sicherheitshinweise, Erdungskabel, etc.) anbringen.
- ▶ Fehlerhafte und unbrauchbar gewordene Teile austauschen.

### Schutzbrille tragen bei:

- Ein- oder Ausschlagen von Stiften oder ähnlichen Teilen mit einem Hammer.
- Verwenden von Federhaken.
- Lösen oder Einsetzen von Federn, Sicherungsringen und Greifringen.
- Verwendung von Lösungsmitteln, Reinigungsmitteln oder sonstigen Chemikalien.

## 1.3 Umgang mit Elektrizität

**Folgende Arbeiten nur durch eingewiesene und geschulte Elektrofachkräfte durchführen lassen:**

- Arbeiten an elektrischen Baugruppen.
- Arbeiten am geöffneten Gerät, das an das Stromnetz angeschlossen ist.

**Allgemeine Vorkehrungen zu Beginn der Wartungsarbeiten:**

- Lage des Not- oder Netzschalters feststellen, um ihn im Notfall schnell bedienen zu können.
- Stromzufuhr vor der Ausführung der folgenden Arbeiten unterbrechen:
  - Entfernen oder Installieren von Netzteilen.
  - Arbeiten in unmittelbarer Nähe offener Stromversorgungsteile.
  - Mechanische Überprüfung von Stromversorgungsteilen.
  - Änderungen an Geräteschaltkreisen.
- Spannungsfreiheit der Geräteteile prüfen.
- Arbeitsbereich auf mögliche Gefahrenquellen prüfen, wie z. B. feuchte Fußböden, defekte Verlängerungskabel, fehlerhafte Schutzleiterverbindungen.

**Zusätzliche Vorkehrungen bei offenliegenden Spannungen:**

- Eine zweite Person auffordern, sich in der Nähe des Arbeitsplatzes aufzuhalten. Diese Person muss mit der Lage und Bedienung der Not- und Netzschalter vertraut sein und bei Gefahr den Strom abschalten.
- Nur mit einer Hand an elektrischen Kreisen eingeschalteter Geräte arbeiten. Die andere Hand hinter dem Rücken halten oder in die Jackentasche stecken.  
Dadurch wird vermieden, dass der Strom durch den eigenen Körper fließt.

## 1.4 Verhalten bei Unfällen

- Mit äußerster Vorsicht und mit Ruhe handeln.
- Die Gefährdung der eigenen Person vermeiden.
- Strom abschalten.
- Ärztliche Hilfe (Notarzt) anfordern.
- Gegebenenfalls erste Hilfe leisten.

## 2.1 Reinigung durch den Bediener

Die folgenden Reinigungsarbeiten sind in der "Bedienungsanleitung" beschrieben:

- Gerät reinigen
- Druckkopf reinigen
- Druckwalze reinigen
- Etikettenlichtschanke A2+ A4+ reinigen

## 2.2 Reinigung der Etikettenlichtschanke A6+, A8+

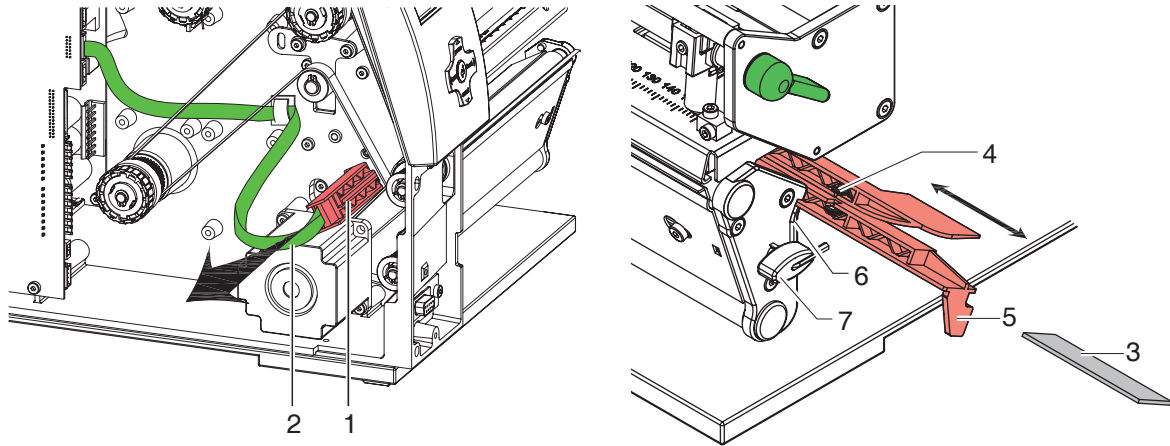


Bild 1 Etikettenlichtschanke A6+, A8+ reinigen



### Gefahr!

#### Lebensgefahr durch Stromschlag!

- Vor Öffnen der Rückwand Gerät vom Netz trennen und mindestens eine Minute warten, bis sich das Netzteil entladen hat.

1. Material aus dem Drucker entnehmen.
2. Sechskantschlüssel (7) aus seiner Halterung nehmen.
3. Rückwand des Druckers demontieren.
4. Etikettenlichtschanke am Griff (5) bis zum Anschlag in Richtung Rückwand schieben.
5. Kabel (2) aus dem Stecker am hinteren Ende der Etikettenlichtschanke (1) ziehen.
6. Anschlagfeder (6) drücken, Etikettenlichtschanke an Griff (5) langsam in Richtung Deckelseite herausziehen und dabei Distanzplatte (3) aus der Führung der Lichtschanke schieben.
7. Etikettenlichtschanke und Sensoren (4) mit Pinsel oder mit reinem Alkohol getränktem Wattestäbchen reinigen.
8. Etikettenlichtschanke an Griff (5) in Richtung Rückwand schieben.
9. Anschlagfeder (6) drücken und Distanzplatte (3) wieder in die Führung der Lichtschanke schieben.
10. Kabel (2) mit Etikettenlichtschanke (1) verbinden.
11. Etikettenlichtschanke (1) am Griff (5) so weit wie möglich in Richtung Deckelseite ziehen. Dadurch wird vermieden, dass das Kabel (2) bei der Montage der Rückwand eingeklemmt wird.
12. Rückwand des Druckers montieren.
13. Sechskantschlüssel (7) in seine Halterung stecken.

## 2.3 Reinigung der Etikettenlichtschanke A4+M

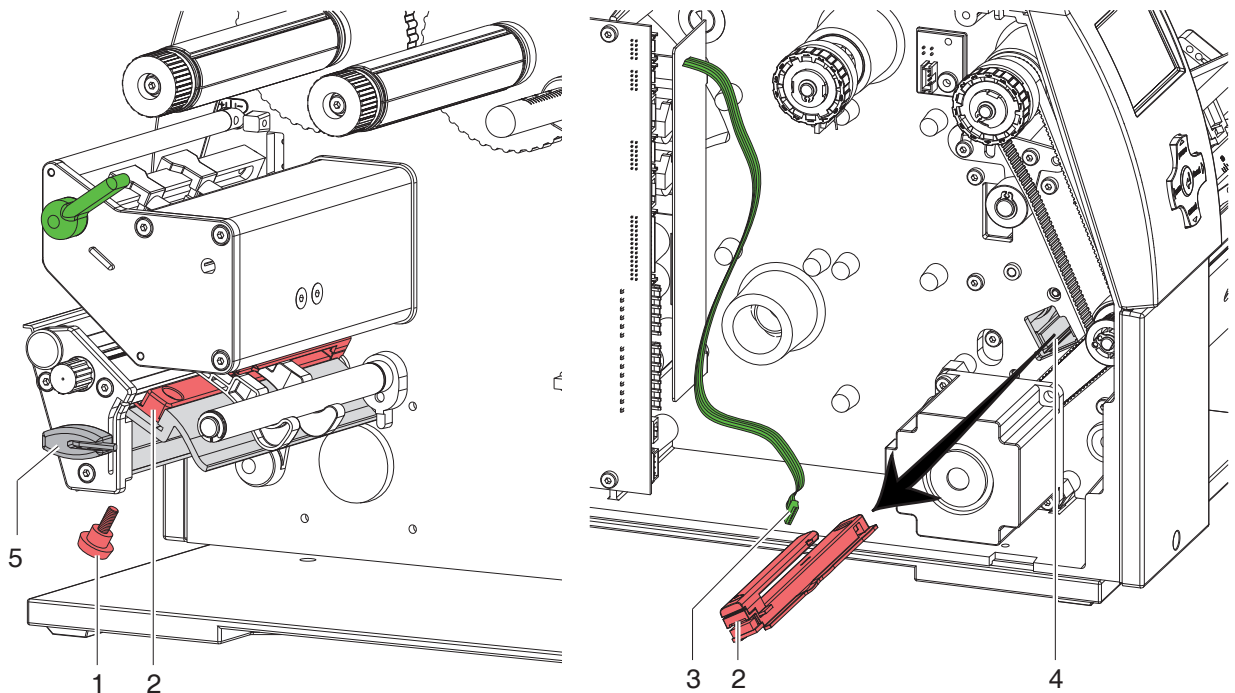


Bild 2 Etikettenlichtschanke A4+M reinigen

**Gefahr!****Lebensgefahr durch Stromschlag!**

- Vor Öffnen der Rückwand Gerät vom Netz trennen und mindestens eine Minute warten, bis sich das Netzteil entladen hat.

1. Material aus dem Drucker entnehmen.
2. Sechskantschlüssel (5) aus seiner Halterung nehmen.
3. Rückwand des Druckers demontieren.
4. Rändelschraube (1) abschrauben.
5. Kabel (3) aus dem Stecker am hinteren Ende der Etikettenlichtschanke (2) ziehen.
6. Lichtschanke soweit wie möglich von der Druckmechanikseite aus in das Gehäuse hineindrücken.
7. Etikettenlichtschanke (2) in Richtung Rückwandseite herausziehen.
8. Etikettenlichtschanke und Sensoren (2) mit Pinsel oder mit reinem Alkohol getränktem Wattestäbchen reinigen.
9. Etikettenlichtschanke (2) von der Rückwandseite aus in die Führung einsetzen und in Richtung Druckmechanikseite schieben, bis die Bohrung mit dem Gewinde für die Rändelschraube (1) im Langloch der Führungsunterseite zu sehen ist.
10. Kabel (3) mit Etikettenlichtschanke (2) verbinden.
11. Rändelschraube (1) einsetzen.
12. Etikettenlichtschanke (2) an der Rändelschraube (1) so weit wie möglich in Richtung Deckelseite ziehen. Dadurch wird vermieden, dass das Kabel (2) bei der Montage der Rückwand eingeklemmt wird.
13. Rückwand des Druckers montieren.
14. Etikettenlichtschanke einstellen ▷ Bedienungsanleitung.
15. Sechskantschlüssel (5) in seine Halterung stecken.

### 3.1 Werkzeuge

- Keine abgenutzten oder schadhafte Werkzeuge verwenden.
- Nur Werkzeuge und Testgeräte verwenden, die für die entsprechende Tätigkeit geeignet sind.

#### Sonderwerkzeug (cab-Eigenfertigung):

- Prüfkörper Transferfolienwickler (cab Artikel-Nummer: 5534199)

#### Handelsübliche Werkzeuge:

- Kreuzschlitz-Schraubendreher, Größe 1
- Sechskantschlüssel 1,5 mm
- Torx-Schraubendreher TX 20
- Seegerringzange ZGG 0
- Zylindrisches Dynamometer (Federwaage), 0 - 10 N
- Zylindrisches Dynamometer (Federwaage), 0 - 25 N
- Maulschlüssel 8 mm

### 3.2 Kunststoffdeckel demontieren und montieren



#### Achtung!

Beschädigung des Kunststoffdeckels durch unvorsichtige Handhabung.

- ▶ Keine Gewalt anwenden.
- ▶ Kunststoffdeckel beim Abnehmen oder Aufdrücken nicht verkanten.

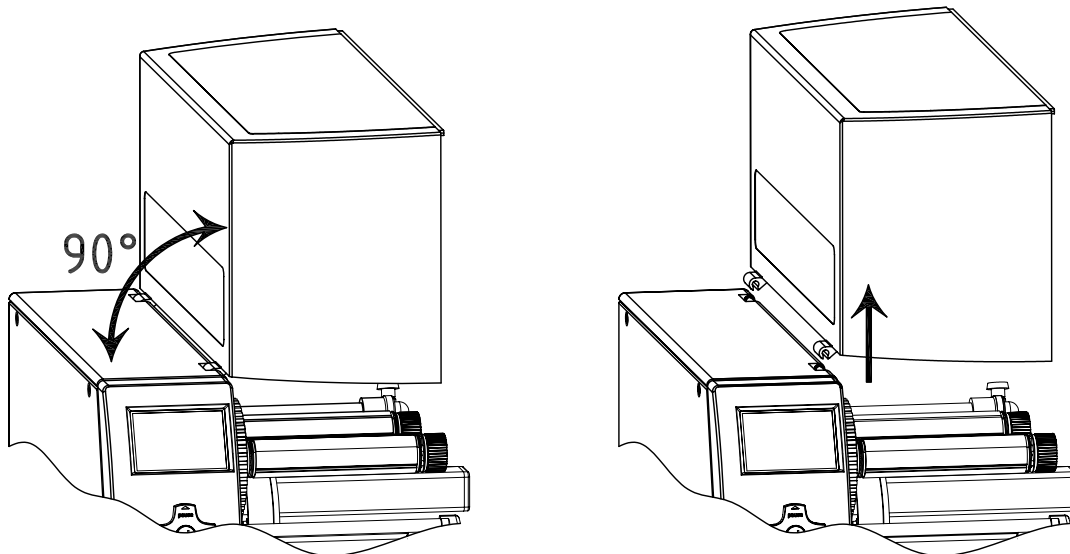


Bild 3 Kunststoffdeckel demontieren und montieren

#### Kunststoffdeckel demontieren :

1. Kunststoffdeckel um 90° nach oben schwenken und in dieser Position mit beiden Händen halten.
2. Scharniere des Kunststoffdeckels vorsichtig aus der vorderen und dann aus der hinteren Aufhängung ziehen.
3. Kunststoffdeckel an einem sicheren Ort ablegen.

#### Kunststoffdeckel montieren :

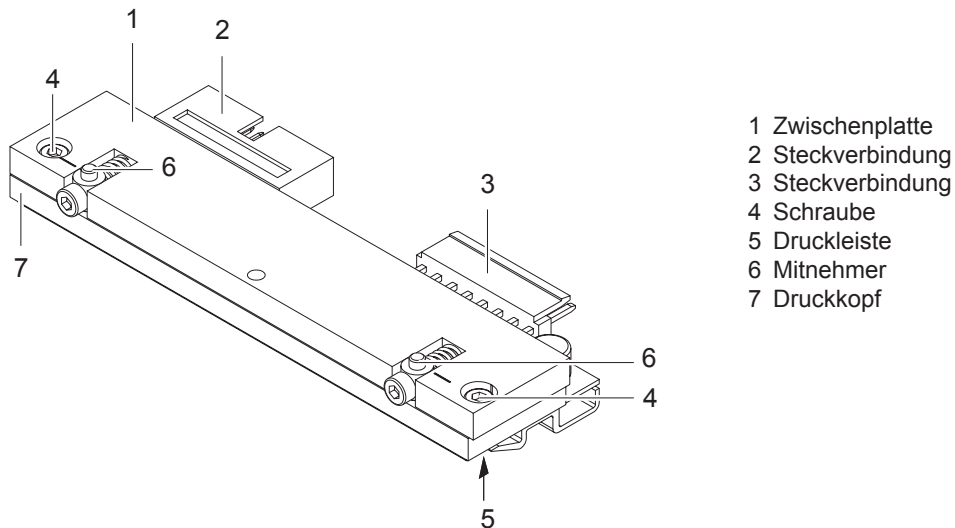
1. Scharniere des Kunststoffdeckels mit der offenen Seite nach unten an den Aufhängungen ansetzen.
2. Zunächst das hintere Scharnier und dann das vordere Scharnier vorsichtig auf die entsprechende Aufhängung drücken.
3. Kunststoffdeckel zuschwenken.



3.3 Druckkopf wechseln

3.3.1 Druckkopf A2+, A4+, A4.3+, A4+M wechseln

Ein Druckkopftausch kann ohne Feinjustage am Etikettendrucker durchgeführt werden. Ein Wechsel des Druckkopfs ist notwendig bei Verschleiß oder bei einem Wechsel zu einem Druckkopf mit höherer oder niedriger Auflösung. Zur besseren Unterscheidung tragen die Druckköpfe ein Etikett mit Druckertyp und Auflösung.



- 1 Zwischenplatte
- 2 Steckverbindung
- 3 Steckverbindung
- 4 Schraube
- 5 Druckleiste
- 6 Mitnehmer
- 7 Druckkopf

Bild 4 Aufbau des Druckkopfs A2+, A4+, A4.3+, A4+M



**Achtung!**

Der Druckkopf (7) ist auf einer Zwischenplatte (1) vormontiert und werkseitig exakt ausgerichtet. Auf keinen Fall die Schrauben (4) lösen.



**Achtung!**

Beschädigung des Druckkopfs durch elektrostatische Entladungen oder mechanische Einflüsse!

- ▶ Drucker auf geerdeter leitfähiger Unterlage aufstellen.
- ▶ Körper erden, z. B. durch Anlegen eines geerdeten Handgelenkgurts.
- ▶ Kontakte an den Steckverbindungen (2, 3) nicht berühren.
- ▶ Druckleiste (5) nicht mit harten Gegenständen oder der Hand berühren.

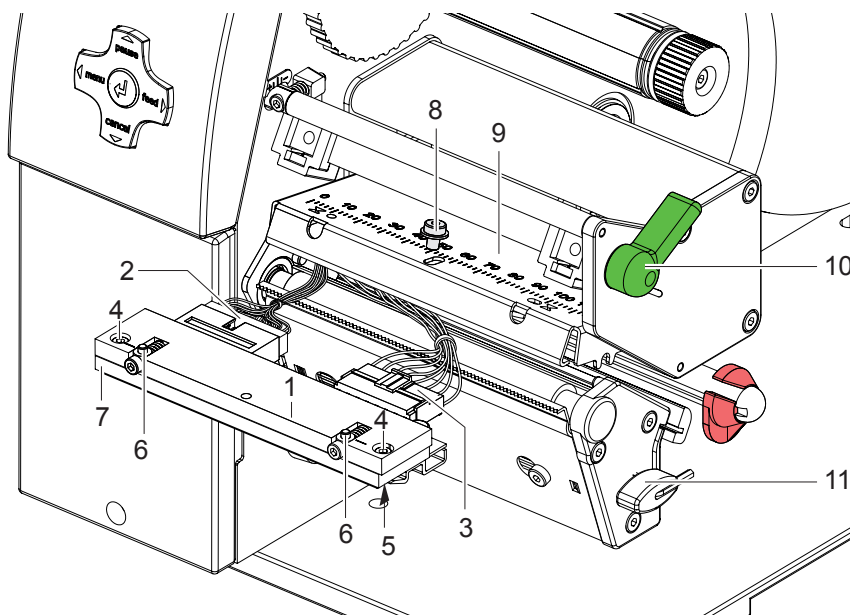


Bild 5 Druckkopfwechsel A2+, A4+, A4.3+, A4+M

**Druckkopf ausbauen**

1. Hebel (10) in Gegenuhrzeigerrichtung drehen, um den Druckkopf anzuheben.
2. Etiketten und Transferfolie aus dem Drucker nehmen.
3. Sechskantschlüssel (11) aus seiner Halterung nehmen.
4. Kopfwinkel (9) mit einem Finger leicht auf der Druckwalze halten und mit dem Sechskantschlüssel Schraube (8) ausschrauben und mit Scheibe abnehmen.
5. Kopfwinkel (9) nach oben schwenken.
6. Wenn nötig, Druckkopf aus dem Kopfwinkel (9) lösen.
7. Beide Steckverbindungen (2,3) am Druckkopf lösen und Druckkopf auf sauberer und weicher Unterlage ablegen.

**Druckkopf einbauen**

1. Steckverbindungen (2,3) anstecken.
2. Druckkopf so im Kopfwinkel (9) positionieren, dass die Mitnehmer (6) in die entsprechenden Bohrungen im Kopfwinkel (9) greifen.
3. Kopfwinkel (9) mit einem Finger leicht auf der Druckwalze halten und korrekte Lage des Druckkopfs im Kopfwinkel (9) prüfen.
4. Mit dem Sechskantschlüssel Schraube (8) mit Scheibe einschrauben und festziehen.
5. Etiketten und Transferfolie wieder einlegen.

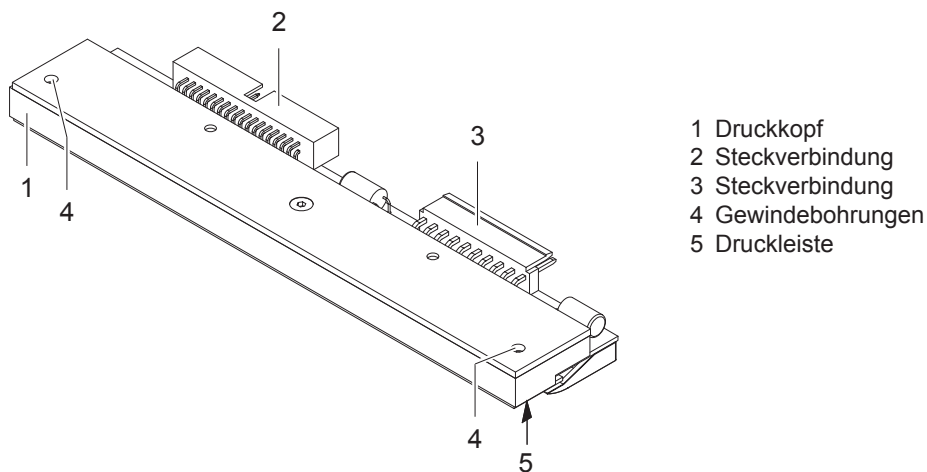
**3.3.2 Druckkopf A6+, A8+ wechseln**

Bild 6 Aufbau des Druckkopfs A6+, A8+

**Achtung!**

**Beschädigung des Druckkopfs durch elektrostatische Entladungen oder mechanische Einflüsse!**

- ▶ Drucker auf geerdeter leitfähiger Unterlage aufstellen.
- ▶ Körper erden, z. B. durch Anlegen eines geerdeten Handgelenkgurts.
- ▶ Kontakte an den Steckverbindungen (2, 3) nicht berühren.
- ▶ Druckleiste (5) nicht mit harten Gegenständen oder der Hand berühren.

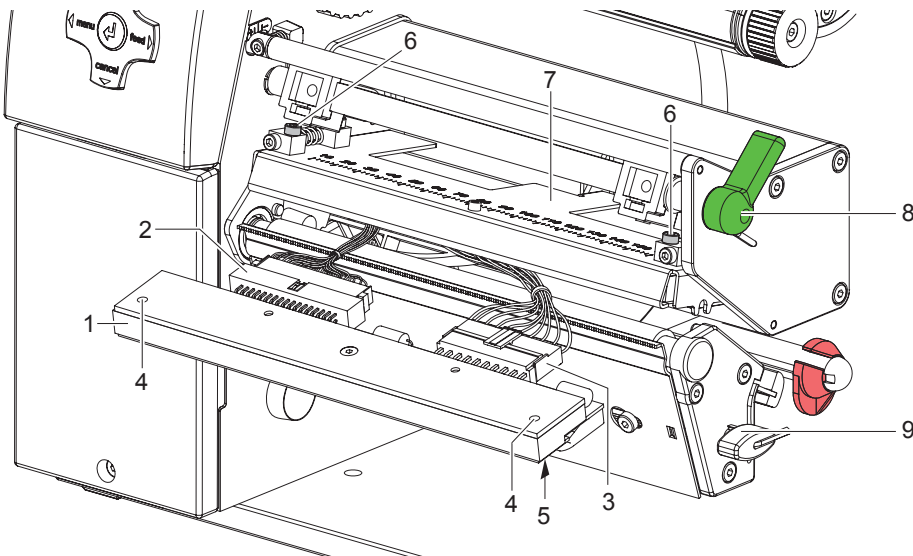


Bild 7 Druckkopfwechsel A6+, A8+

**Druckkopf ausbauen**

1. Hebel (8) in Gegenuhreigerrichtung drehen, um den Druckkopf anzuheben.
2. Etiketten und Transferfolie aus dem Drucker nehmen.
3. Sechskantschlüssel (9) aus seiner Halterung nehmen.
4. Kopfwinkel (7) mit einem Finger leicht auf der Druckwalze halten und mit dem Sechskantschlüssel Schrauben (6) lösen.
5. Kopfwinkel (7) nach oben schwenken.
6. Wenn nötig, Druckkopf aus dem Kopfwinkel (7) lösen.
7. Beide Steckverbindungen (2,3) am Druckkopf lösen.

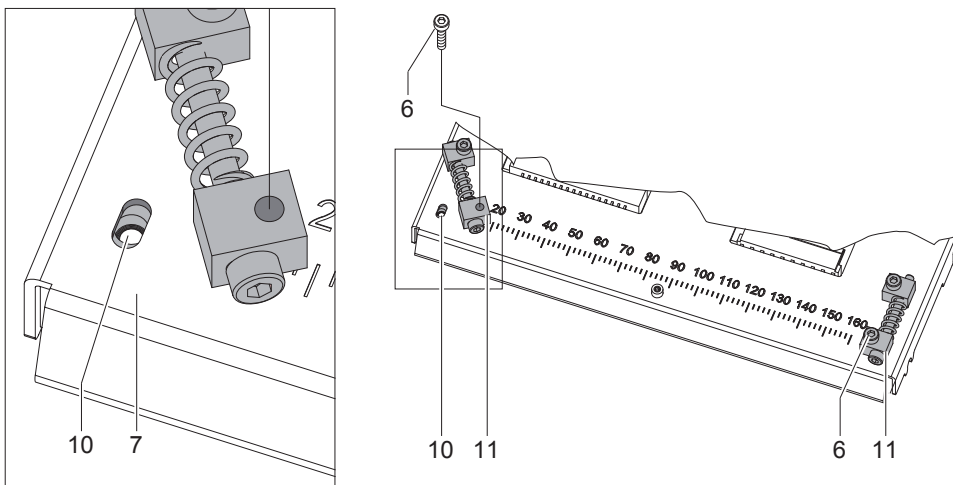


Bild 8 Druckkopf einbauen A6+, A8+

**Druckkopf einbauen**

1. Steckverbindungen (2,3) anstecken.
2. Justageelemente (11) zur Seite drehen um die darunter liegenden Langlöcher (10) freizulegen.
3. Druckkopf in die Druckkopfhalterung stecken und Kopfbaugruppe mit der Hand nach unten drücken und halten.
4. Druckkopf in der Druckkopfhalterung so positionieren, dass die Gewindebohrungen (10) mittig in den Langlöchern des Kopfwinkels (7) zu sehen sind.
5. Justageelemente (11) in Ausgangsposition zurück drehen.
6. Schrauben (6) wieder einsetzen und anziehen.
7. Etiketten und Transferfolie wieder einlegen.

### 3.4 Druckwalze und Umlenkwalze wechseln

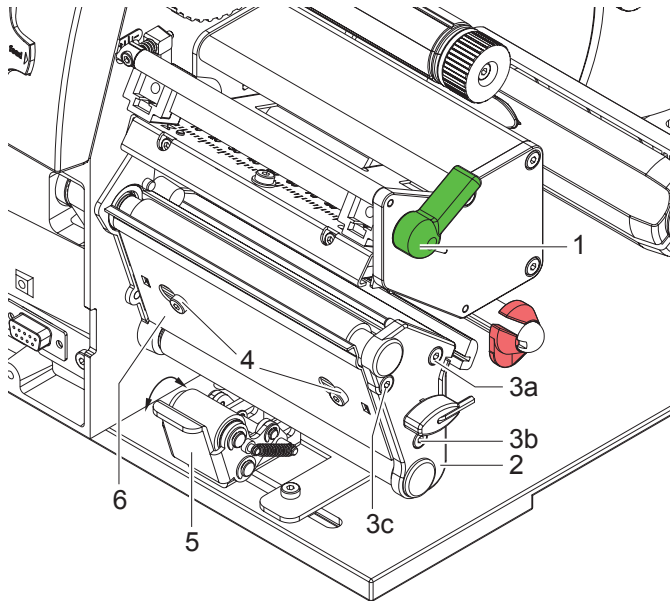


Bild 9 Lagerplatine abbauen

#### Lagerplatine abbauen

1. Hebel (1) in Gegenuhrzeigerrichtung drehen, um den Druckkopf anzuheben.
2. Andrucksystem (5) von der Umlenkwalze abheben.
3. Etiketten und Transferfolie aus dem Drucker nehmen.
4. Schrauben (4) an Blech (6) mit Sechskantschlüssel mehrere Umdrehungen lösen und Blech (6) abnehmen.
5. Schrauben (3abc) der Lagerplatine (2) mit Sechskantschlüssel ausschrauben. Bei A8+ befindet sich anstelle der Schraube (3b) ein Fangstift mit Sechskantschaft. Fangstift mit Maulschlüssel lösen.
6. Lagerplatine (2) abnehmen.

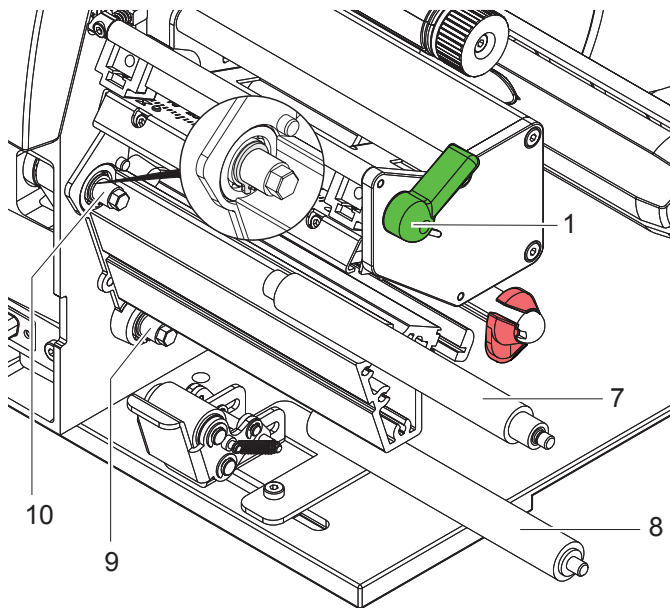


Bild 10 Walzen aus- und einbauen

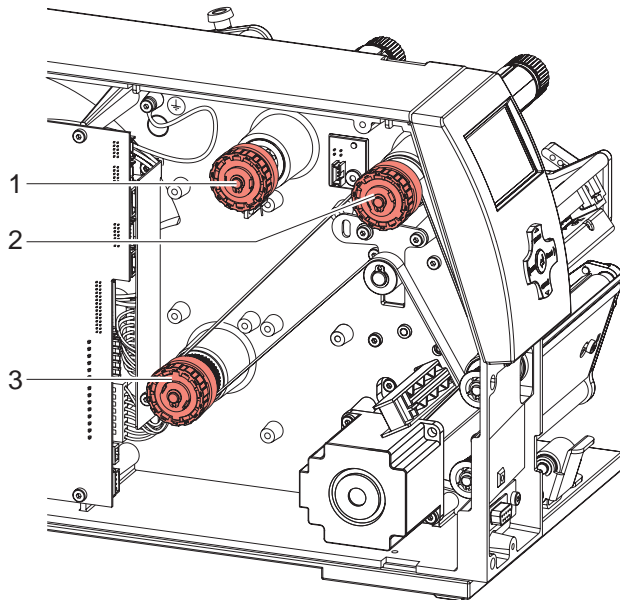
#### Walzen aus- und einbauen

1. Druckwalze (7) und Umlenkwalze (8) von den Wellen (9, 10) am Gehäuse abziehen.
2. Wellen (9, 10) der Walzen reinigen (Siehe Lupe bei Welle (10)).
3. Druckwalze (7) und Umlenkwalze (8) auf die jeweilige Welle aufsetzen und leicht drehen bis der Sechskant der Welle in den Innensechskant der Druckwalze greift.
4. Lagerplatine (2) ansetzen, mit Schrauben (3abc) anschrauben und in der Reihenfolge a–b–c anziehen.
5. Blech (6) ansetzen und Schrauben (4) mit Sechskantschlüssel anziehen.

#### 3.5 Rutschkupplungen wechseln

Der Aufwickler für die Transferfolie und der interne Aufwickler sind mit Rutschkupplungen in den Hauptantrieb eingekoppelt. Der Abwickler der Transferfolie wird im Druckbetrieb mit einer Rutschkupplung gebremst.

Der Austausch einer Rutschkupplung ist notwendig, wenn sich diese nicht mehr einstellen lässt ▷ 4.1 auf Seite 19. Zum Austausch eines Wicklers ist der Aus- und Einbau der Rutschkupplung ebenfalls erforderlich.



- 1 Transferfolienabwickler: Bremse
- 2 Transferfolienaufwickler: Kupplung
- 3 Interner Aufwickler: Kupplung

Bild 11 Rutschkupplungen



#### **Gefahr!**

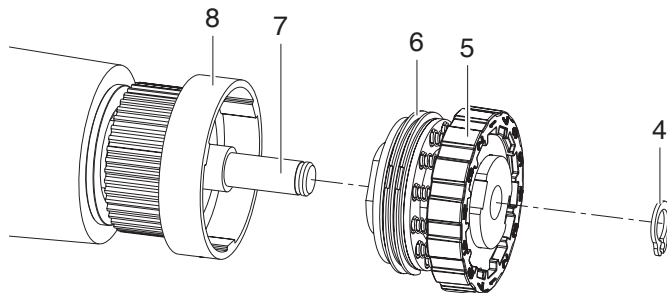
#### **Lebensgefahr durch Stromschlag!**

- ▶ **Vor Öffnen der Rückwand Gerät vom Netz trennen und mindestens eine Minute warten, bis sich das Netzteil entladen hat.**

#### **Rutschkupplung entfernen**

1. Drucker vom Netzanschluss trennen.
2. Rückwand des Druckers demontieren.
3. Sicherungsring (4) entfernen.
4. Kupplung (5) bzw. Bremse (9) von der Wicklerachse (7) ziehen.
5. Darauf achten, dass beim Abziehen der Bremse der Mitnehmer (11) auf der Wicklerachse bleibt. Gegebenenfalls den abgezogenen Mitnehmer wieder auf die Wicklerachse schieben. Das Achsprofil ist so geformt, dass der Mitnehmer nur in einer bestimmten Ausrichtung auf die Wicklerachse passt.

## Rutschkupplung am Aufwickler montieren

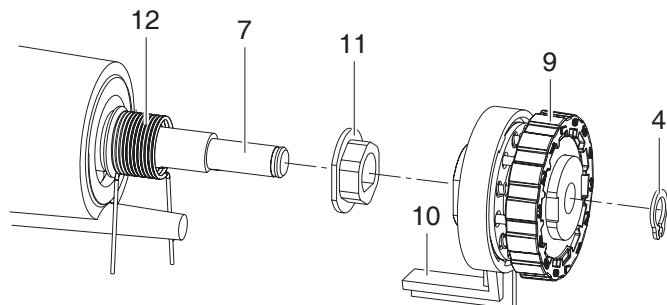


- 4 Sicherungsring
- 5 Rutschkupplung
- 6 Kupplungsscheiben
- 7 Wicklerachse
- 8 Bund des Riemenrads

Bild 12 Rutschkupplung an den Aufwicklern

1. Kupplung (5) auf die Wicklerachse (7) schieben.
2. Aussparungen in den Kupplungsscheiben (6) zu den Führungen im Bund des Riemenrads (8) ausrichten.
3. Kupplung bis zum Anschlag weiterschieben.
4. Sicherungsring (4) befestigen.
5. Kupplung justieren ▷ 4.1 auf Seite 19.
6. Etikettenlichtschranke so weit wie möglich in Richtung Deckelseite ziehen und Rückwand des Druckers montieren.

## Bremsen am Transferfolienabwickler montieren



- 4 Sicherungsring
- 7 Wicklerachse
- 9 Bremse
- 10 Hebel
- 11 Mitnehmer
- 12 Feder

Bild 13 Bremsen am Transferfolienabwickler

1. Bremse (9) so auf die Wicklerachse (7) schieben, dass sie auf das Sechskantprofil des Mitnehmers (11) passt.
2. Darauf achten, dass der Hebel (10) zwischen die beiden Enden der Feder (12) greift.
3. Sicherungsring (4) befestigen.
4. Kupplung justieren ▷ 4.1 auf Seite 19.
5. Etikettenlichtschranke so weit wie möglich in Richtung Deckelseite ziehen und Rückwand des Druckers montieren.

## 3.6 Etikettenlichtschanke wechseln

**Hinweis!**

Eine Verschmutzung der Etikettenlichtschanke kann zur Fehlfunktion führen. Prüfen Sie deshalb vor dem Austausch der Etikettenlichtschanke, ob sie verschmutzt ist und reinigen Sie sie.

Für A2+, A4+, A4.3+ ▷ Bedienungsanleitung bzw. für A6+, A8+ ▷ 2.2 auf Seite 6. Reinigung von A4+M wird im Abschnitt 3.6.2 dieser Serviceanleitung beschrieben.

**Gefahr!**

Lebensgefahr durch Stromschlag!

▶ Vor Öffnen der Rückwand Gerät vom Netz trennen und mindestens eine Minute warten, bis sich das Netzteil entladen hat.

## 3.6.1 Standard-Etikettenlichtschanke A+ wechseln

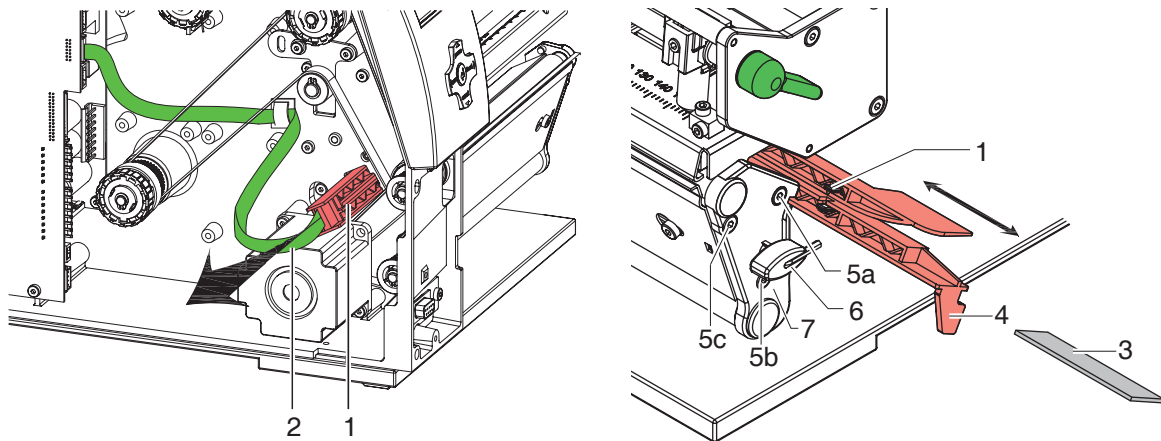


Bild 14 Etikettenlichtschanke A+ wechseln

**Etikettenlichtschanke ausbauen**

1. Material aus dem Drucker entnehmen.
2. Sechskantschlüssel (6) aus seiner Halterung nehmen.
3. Rückwand des Druckers demontieren.
4. Etikettenlichtschanke am Griff (4) bis zum Anschlag in Richtung Rückwand schieben.
5. Kabel (2) aus dem Stecker am hinteren Ende der Etikettenlichtschanke (1) ziehen.
6. Schrauben (5) mit Sechskantschlüssel ausschrauben und Lagerplatte (7) abnehmen.
7. Etikettenlichtschanke (1) am Griff (4) in Richtung Deckelseite herausziehen. Bei A6+ und A8+ wird dabei eine Distanzplatte (3) aus der Führung der Lichtschanke geschoben.

**Etikettenlichtschanke einbauen**

1. Etikettenlichtschanke (1) von der Deckelseite aus in die Führung einsetzen und bis zum Anschlag in Richtung Rückwand schieben. Bei A6+ und A8+ zusätzlich die Distanzplatte (3) in die Führung schieben.
2. Lagerplatte (7) ansetzen, mit Schrauben (5) anschrauben und in der Reihenfolge a–b–c anziehen.
3. Kabel (2) mit Etikettenlichtschanke (1) verbinden.
4. Etikettenlichtschanke (1) am Griff (4) so weit wie möglich in Richtung Deckelseite ziehen. Dadurch wird vermieden, dass das Kabel (2) bei der Montage der Rückwand eingeklemmt wird.
5. Rückwand des Druckers montieren.
6. Sechskantschlüssel (6) in seine Halterung stecken.
7. Etikettenlichtschanke abgleichen ▷ Konfigurationsanleitung.

## 3.6.2 Etikettenlichtschanke A4+M wechseln

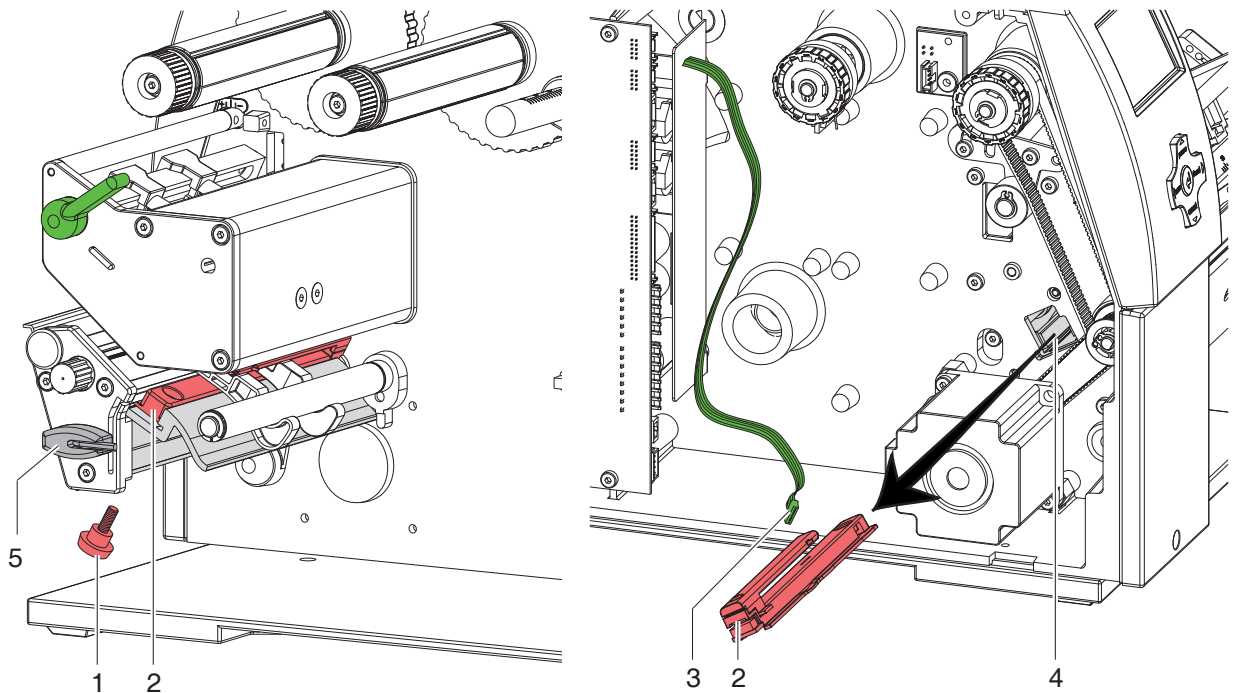


Bild 15 Etikettenlichtschanke A4+M wechseln

**Etikettenlichtschanke ausbauen**

1. Material aus dem Drucker entnehmen.
2. Sechskantschlüssel (5) aus seiner Halterung nehmen.
3. Rückwand des Druckers demontieren.
4. Rändelschraube (1) abschrauben.
5. Kabel (3) aus dem Stecker am hinteren Ende der Etikettenlichtschanke (2) ziehen.
6. Lichtschanke soweit wie möglich von der Druckmechanikseite aus in das Gehäuse hineindrücken.
7. Etikettenlichtschanke (2) in Richtung Rückwandseite herausziehen.

**Etikettenlichtschanke einbauen**

1. Etikettenlichtschanke (2) von der Rückwandseite aus in die Führung einsetzen und in Richtung Druckmechanikseite schieben, bis die Bohrung mit dem Gewinde für die Rändelschraube (1) im Langloch der Führungsunterseite zu sehen ist.
2. Kabel (3) mit Etikettenlichtschanke (2) verbinden.
3. Rändelschraube (1) einsetzen.
4. Etikettenlichtschanke (2) an der Rändelschraube (1) so weit wie möglich in Richtung Deckelseite ziehen. Dadurch wird vermieden, dass das Kabel (2) bei der Montage der Rückwand eingeklemmt wird.
5. Rückwand des Druckers montieren.
6. Etikettenlichtschanke einstellen ▷ Bedienungsanleitung.
7. Sechskantschlüssel (5) in seine Halterung stecken.
8. Etikettenlichtschanke abgleichen ▷ Konfigurationsanleitung.



#### 3.7 Leiterplatte CPU wechseln



**Gefahr!**

Lebensgefahr durch Stromschlag!

- ▶ Vor Öffnen der Rückwand Gerät vom Netz trennen und mindestens eine Minute warten, bis sich das Netzteil entladen hat.

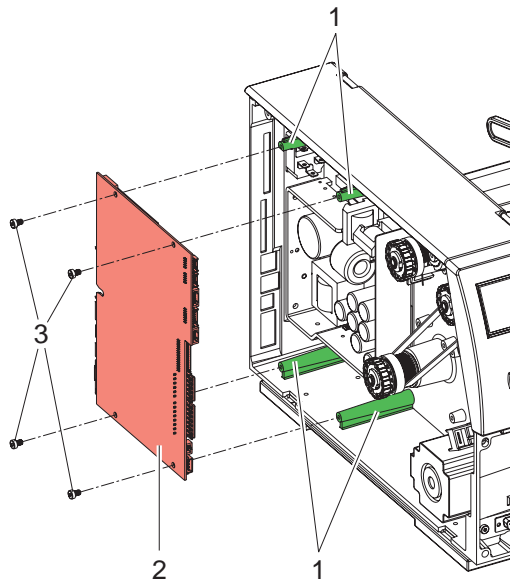


Bild 16 Leiterplatte CPU wechseln

**Leiterplatte CPU ausbauen**

1. Wenn möglich, Druckerkonfiguration auf einer Compact-Flash-Karte speichern ▷ Konfigurationsanleitung.
2. Drucker vom Netzanschluss trennen.
3. Alle Schnittstellenkabel an der Drucker-Rückseite abziehen.
4. Alle Speicherkarten aus den Steckplätzen entfernen.
5. Rückwand abschrauben.
6. Alle seitlichen Steckverbindungen aus der Leiterplatte CPU (2) ziehen.
7. Die vier Befestigungsschrauben (3) der Leiterplatte CPU entfernen.
8. Leiterplatte CPU herausnehmen.

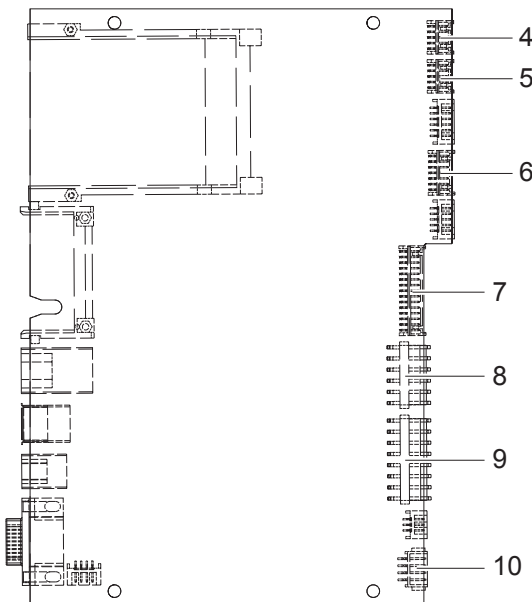


Bild 17 Steckverbindungen an Leiterplatte CPU

**Leiterplatte CPU einbauen**

1. Leiterplatte CPU (2) an den Halterungen (1) ansetzen.
2. Mit vier Schrauben (3) die Leiterplatte befestigen.
3. Alle Steckverbindungen an der Leiterplatte einstecken.
4. Etikettenlichtschranke so weit wie möglich in Richtung Deckelseite ziehen und Rückwand des Druckers montieren.
5. Alle Schnittstellenanschlüsse an der Drucker-Rückseite wiederherstellen.
6. Netzkabel an der Drucker-Rückseite anschließen.
7. Bei Bedarf ein Firmware-Update durchführen.
8. Etikettenlichtschranke abgleichen ▷ Konfigurationsanleitung.
9. Wenn möglich, Druckerkonfiguration von Speicherkarte laden. Ansonsten Druckerkonfiguration über das Bedienfeld einstellen ▷ Konfigurationsanleitung.

- 4 Bedienfeld
- 5 Peripherieanschluss
- 6 Sensoren
- 7 Druckkopfsignale
- 8 Druckkopfstromversorgung
- 9 Netzteil
- 10 Schrittmotor

## 3.8 Netzteil wechseln

**Gefahr!**

Lebensgefahr durch Stromschlag!

- Vor Öffnen der Rückwand Gerät vom Netz trennen und mindestens eine Minute warten, bis sich das Netzteil entladen hat.

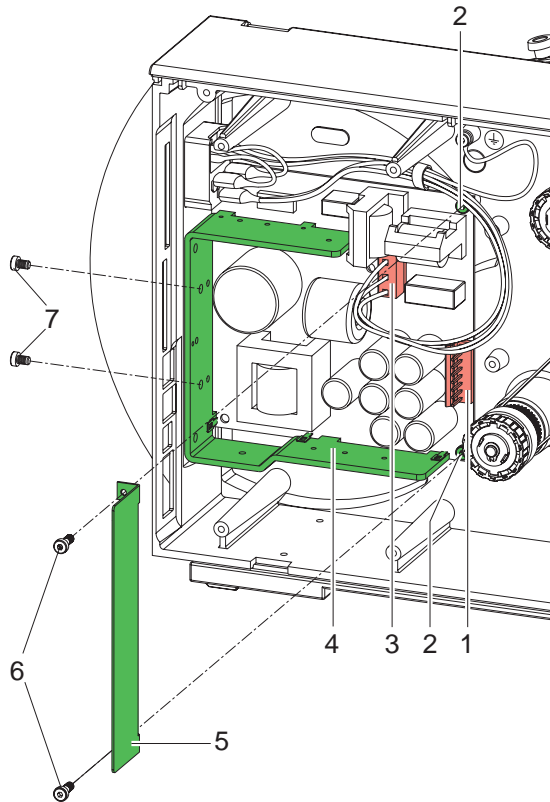


Bild 18 Netzteil wechseln

**Netzteil ausbauen**

1. Drucker vom Netzanschluss trennen.
2. Leiterplatte CPU ausbauen ▷ 3.7 auf Seite 17.
3. Die beiden Schrauben (6) des Abdeckblechs (5) entfernen.
4. Abdeckblech (5) entfernen.
5. Stecker am Netzteileingang (3) abziehen.
6. Stecker am Netzteilaustritt (1) abziehen.
7. Die beiden Schrauben an der Rückseite des Druckers (7) entfernen.
8. Netzteil am Metallbügel (4) festhalten und die beiden Schrauben (2) entfernen.
9. Netzteil entfernen.

**Netzteil einbauen**

1. Netzteil einsetzen und Platine mit zwei Schrauben (2) befestigen.
2. Metallbügel (4) des Netzteils mit zwei Schrauben (7) an der Rückseite des Druckers befestigen.
3. Netzteilkabel mit dem Netzteilaustritt (1) verbinden.
4. Netzeingangskabel (3) einstecken.
5. Abdeckblech (5) einsetzen und mit den beiden Schrauben (6) befestigen.
6. Leiterplatte CPU einbauen.

**4.1 Wickelmomente messen und einstellen**

Der Aufwickler für die Transferfolie und der interne Aufwickler sind mit Rutschkupplungen in den Hauptantrieb eingekoppelt. Der Abwickler der Transferfolie wird im Druckbetrieb mit einer Rutschkupplung gebremst.

Die korrekte Einstellung der Drehmomente dieser Rutschkupplungen ist notwendig für:

- Eine exakte Mitnahme der Transferfolie beim Etikettentransport
- Die Vermeidung von Falten im Transferfolienlauf
- Einen ausreichend straffen Spendezug des Trägerbandes und damit für ein leichtes Ablösen der Etiketten im Spendemodus
- Einen ausreichend gestrafften Etikettenstreifen

Die Wickelachsen der Aufwickler werden beim Etikettenrücktransport nicht aktiv über die Riemen sondern allein über den Zug der Druckwalze angetrieben. Das zum Auskuppeln der Aufwickler aus dem Riemenantrieb benötigte Moment wird über eine Bremse im Wickelteller realisiert, die in beide Richtungen wirkt. Das Drehmoment im Uhrzeigersinn ergibt sich somit aus der Summe des Kupplungsmoments und des Moments der Bremse. Bei der Drehung der Wickelachse gegen den Uhrzeigersinn wirkt nur das Moment der Bremse. Daher sind an den Aufwicklern Messungen der Drehmomente in beiden Richtungen notwendig.

Die Art der Messung unterscheidet sich für die verschiedenen Rutschkupplungen:

- Messung der Wickelmomente am Transferfolienauf- und abwickler ▷ Seite 19.
- Messung des Wickelmoments am internen Aufwickler ▷ Seite 21.

Wenn das Wickelmoment vom Sollwert abweicht, müssen Sie es neu justieren. Die Vorgehensweisen bei der Justage der Wickelmomente der Transferfolienwickler und des internen Aufwicklers sind identisch ▷ 4.1.2 auf Seite 22.

**4.1.1 Wickelmomente messen****Transferfolienwickler**

Die Messung des Wickelmoments am Auf- und Abwickler Transferfolie erfolgt über die Bestimmung der Zugkraft am Prüfkörper, der auf den Transferfolienhalter aufgesteckt ist.

Der physikalische Zusammenhang zwischen Wickelmoment und Zugkraft lautet:

$$F = M / r$$

F: Zugkraft [N],

M: Wickelmoment [Ncm],

r: Radius des Prüfkörpers (30 mm)

Die Sollwerte für das Wickelmoment und die daraus resultierende Zugkraft am Prüfkörper sind:

Rutschkupplung am	Drehrichtung	Drucker	Wickelmoment M	Zugkraft F
Transferfolienaufwickler	im Uhrzeigersinn	A2+ A4+, A4.3+, A6+ A8+	10,2 - 10,8 Ncm 13,5 - 14,4 Ncm 17,7 - 18,1 Ncm	3,4 - 3,6 N 4,3 - 4,8 N 5,9 - 6,1 N
	gegen den Uhrzeigersinn	alle	2,1 - 3,0 Ncm	0,7 - 1,0 N
Transferfolienabwickler	beliebig	A2+, A4+, A4.3+, A6+ A8+	3,6 - 4,5 Ncm 4,5 - 5,1 Ncm	1,2 - 1,5 N 1,5 - 1,7 N

Tabelle 1 Wickelmomente an den Transferfolienwicklern

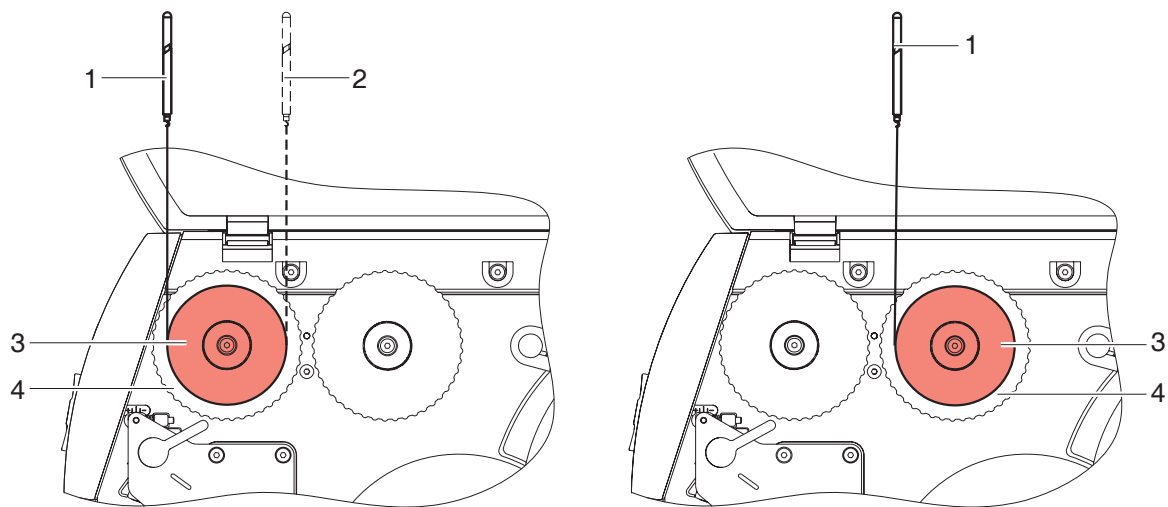


Bild 19 Wickelmoment am Transferfolienaufwickler (links) und -abwickler (rechts) messen



### Gefahr!

#### Lebensgefahr durch Stromschlag!

► Vor Öffnen der Rückwand Gerät vom Netz trennen und mindestens eine Minute warten, bis sich das Netzteil entladen hat.

1. Drucker vom Netzanschluss trennen.
2. Rückwand demontieren.
3. Transferfolie aus dem Drucker nehmen.
4. Prüfkörper (3) auf den Wickler (4) stecken.
5. Rändelmutter gegen den Uhrzeigersinn drehen, um den Prüfkörper festzuklemmen.
6. Am Prüfkörper angebrachte Schnur mehrmals um den Prüfkörper wickeln.
7. Federwaage [10 N] (1) am Schnurende befestigen.
8. Federwaage senkrecht nach oben bewegen, bis sich der Wickler zu drehen beginnt.
9. Falls sich am Aufwickler der Antriebsriemen mitbewegt, diesen während der Messung festhalten. Andernfalls wird die Messung verfälscht.
10. Schnur mindestens eine volle Umdrehung vom Prüfkörper abwickeln lassen und währenddessen die Zugkraft F an der Federwaage ablesen.
11. Am Transferfolienaufwickler auf dieselbe Weise Zugkraft in entgegengesetzter Drehrichtung (2) bestimmen.
12. Wenn die Wickelmomente von den Sollwerten abweichen, neu justieren ▷ 4.1.2 auf Seite 22.

### Interner Aufwickler

Die Messung des Wickelmoments am internen Aufwickler erfolgt ohne Prüfkörper über die Bestimmung der Zugkräfte mit einer auf den Aufwickler aufgewickelten Schnur.

Der physikalische Zusammenhang zwischen Wickelmoment und Zugkraft lautet:

$$F = M / r$$

F: Zugkraft [N],

M: Wickelmoment [Ncm],

r: Radius des internen Aufwicklers (20 mm)

Die Sollwerte für das Wickelmoment und die daraus resultierende Zugkraft am sind:

Rutschkupplung am	Drehrichtung	Drucker	Wickelmoment M	Zugkraft F
Interner Aufwickler	im Uhrzeigersinn	A2+, A4+, A4.3+, A6+	28 - 32 Ncm	14 - 16 N
	gegen den Uhrzeigersinn	A2+, A4+, A4.3+, A6+	8 - 12 Ncm	4 - 6 N

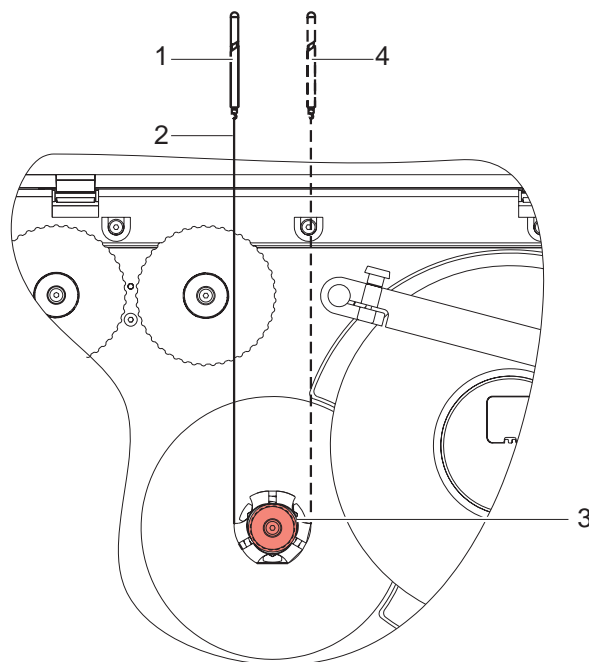
Tabelle 2 Wickelmomente am internen Aufwickler



### Gefahr!

#### Lebensgefahr durch Stromschlag!

- ▶ Vor Öffnen der Rückwand Gerät vom Netz trennen und mindestens eine Minute warten, bis sich das Netzteil entladen hat.



1. Drucker vom Netzanschluss trennen.
2. Rückwand demontieren.
3. Etikettenmaterial aus dem Drucker nehmen.
4. Schnur (2) unter eine Klammer des internen Aufwicklers (3) schieben und mehrmals um den Aufwickler wickeln.
5. Federwaage [25 N] (1) am Schnurende befestigen.
6. Federwaage (1) senkrecht nach oben bewegen, bis sich der Wickler zu drehen beginnt.
7. Falls sich der Antriebsriemen mitbewegt, diesen während der Messung festhalten. Andernfalls wird die Messung verfälscht.
8. Schnur mindestens eine volle Umdrehung vom Prüfkörper abwickeln lassen und währenddessen die Zugkraft F an der Federwaage ablesen.
9. Auf dieselbe Weise Zugkraft in entgegengesetzter Drehrichtung (4) bestimmen.
10. Wenn die Wickelmomente von den Sollwerten abweichen, neu justieren ▷ 4.1.2 auf Seite 22.

Bild 20 Wickelmoment am internen Aufwickler messen

### 4.1.2 Wickelmomente einstellen

Das Wickelmoment eines Wicklers können Sie am Rändelring der entsprechenden Rutschkupplung ändern. Die Nummern auf dem Rändelring stehen für die Größe des Wickelmoments:

- 1: Kleinstes Wickelmoment
- 7: Größtes Wickelmoment

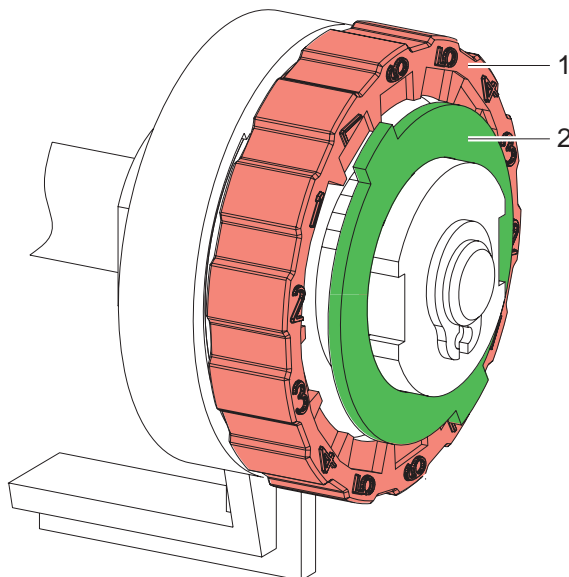
Der aktuelle Einstellwert wird durch die Nummer angezeigt, die sich an den Positionen der beiden Arretierlaschen befindet.



#### Gefahr!

#### Lebensgefahr durch Stromschlag!

- Vor Öffnen der Rückwand Gerät vom Netz trennen und mindestens eine Minute warten, bis sich das Netzteil entladen hat.



1. Drucker vom Netzanschluss trennen.
2. Rückwand demontieren.
3. Rändelring (1) der Rutschkupplung in Richtung Gehäusewand drücken. Die Arretierung (2) des Rändelrings wird freigegeben.
4. Rändelring gedrückt in die gewünschte Position drehen und loslassen.
5. Darauf achten, dass sich die Laschen der Arretierung ganz in den Aussparungen des Einstellwertes befinden.
6. Erneut das Wickelmoment messen und mit dem Sollwert vergleichen.  
Transferfolienwickler ▷ Seite 19  
Interner Aufwickler ▷ Seite 21
7. Die Justage so oft wiederholen, bis das gemessene Wickelmoment innerhalb des Toleranzbereichs liegt. Wenn sich die Kupplung nicht einstellen lässt, Kupplung wechseln ▷ 3.5 auf Seite 13.
8. Etikettenlichtschranke so weit wie möglich in Richtung Deckelseite ziehen und Rückwand des Druckers montieren.

Bild 21 Wickelmomente einstellen

## 4.2 Druckmechanik einstellen

Eine grundlegende Justage der Druckmechanik, die über die formatbezogenen Einstellungen hinausgeht, ist nur dann erforderlich, wenn die Druckkopf-Baugruppe demontiert oder Teile in diesem Bereich ausgetauscht wurden. Davon ausgenommen ist der Austausch des Druckkopfes, nach dem eine Neujustage in der Regel nicht notwendig ist.

Folgende Mängel in der Druckqualität können auf eine Dejustierung der Druckmechanik hinweisen:

- Druckbild zu hell
- Druckbild fleckig
- Druckbild einseitig aufgehellt
- Waagerechte Linien nicht parallel zu den waagerechten Etikettenkanten
- Deutliche seitliche Drift der Transferfolie

### Hinweis!

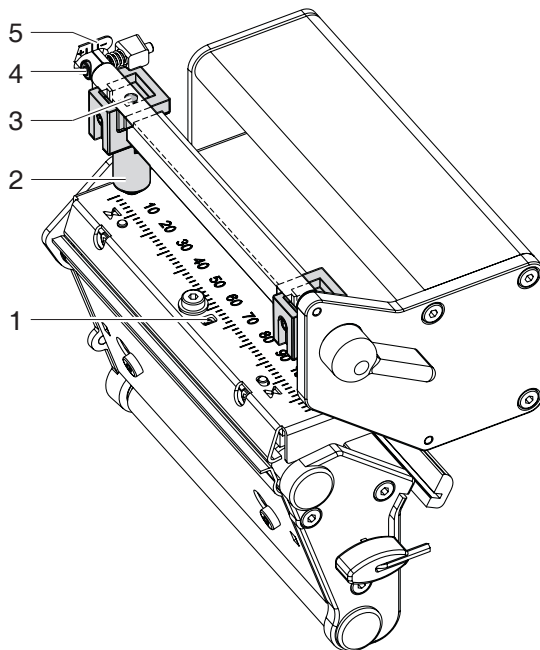


**Druckbildfehler können auch von einer Faltenbildung der Transferfolie herrühren. Überprüfen Sie deshalb vor der Einstellung der Druckmechanik den Transferfolienlauf und das Kopfdrucksystem auf korrekte Justage** ▷ Bedienungsanleitung.

Die Justage der Druckmechanik umfasst die folgenden Arbeitsabläufe in der angegebenen Reihenfolge:

1. Drucker für Einstellung vorbereiten ▷ 4.2.1 auf Seite 23.
2. Druckkopfposition einstellen ▷ 4.2.2 auf Seite 24.
3. Kopfandruck einstellen ▷ 4.2.3 auf Seite 25.
4. Transferfolienlauf einstellen ▷ 4.2.4 auf Seite 26.
5. Abschließende Prüfung durchführen ▷ 4.2.5 auf Seite 26.

### 4.2.1 Drucker für Einstellung vorbereiten



1. Etiketten und Transferfolie einlegen, die über die gesamte Druckbreite reichen.
2. In der Druckerkonfiguration den Parameter *Heizenergie* auf -5 und den Parameter *Druckgeschw.* auf 100 mm/s setzen.
3. Transferfolienumlenkung mit der Schraube (4) in Mittelstellung (5) bringen.
4. Beide Stößel (2) bzw. bei A8+ alle drei Stößel so positionieren, dass die Justageschrauben durch die Bohrungen (3) in der Vierkantachse zugänglich sind.
5. Schraube (1) zur Druckkopfbombierung (nicht bei A2+) mit einem Sechskantschlüssel (1,5 mm) lösen und so weit entgegen dem Uhrzeigersinn drehen, bis die Drehung spürbar leichtgängig wird. Dies sollte nach maximal einer halben Umdrehung eintreten.
6. Mit der Justage der Druckkopfposition fortfahren ▷ 4.2.2 auf Seite 24.

Bild 22 Drucker für Einstellung vorbereiten

### 4.2.2 Druckkopposition einstellen

Für ein optimales Druckbild sind folgende Einstellungen des Druckkopfs notwendig :

- Heizzeile zum höchsten Punkt der Druckwalze ausrichten. In dieser Stellung ist die Druckbildschwärzung am intensivsten.
- Parallelität waagerechter Linien zur Etikettenkante einstellen.

#### Achtung!

**Beschädigung der Druckkopf-Baugruppe.**

**Der Versuch einer Druckkopf-Justage bei festgezogenen Befestigungsschrauben (3) kann zu Defekten an der Druckkopf-Baugruppe führen.**

► **Vor der Justage des Druckkopfs immer die Befestigungsschrauben (3) lösen.**

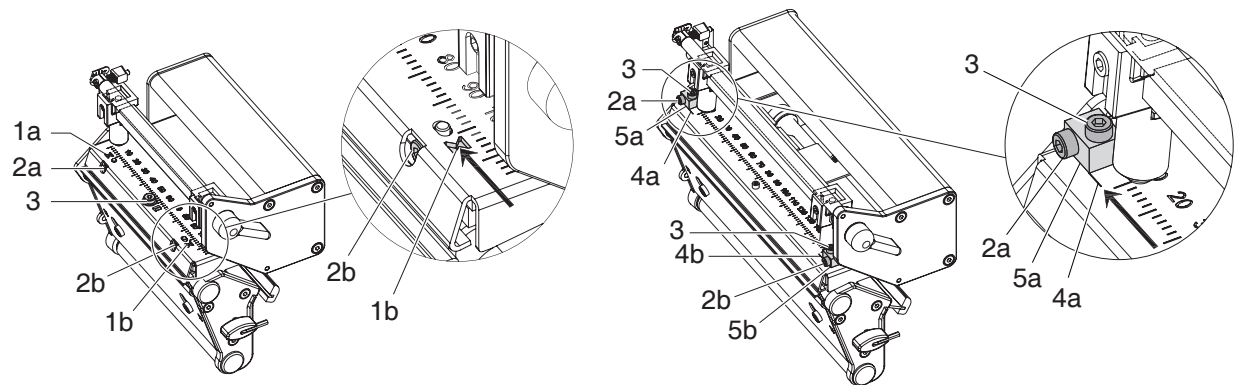


Bild 23 Druckkopposition einstellen (links A2+, A4+, A4.3+ / rechts A6+, A8+)

#### Hinweis!

► **Nach jedem Justageschritt Druckkopfverriegelung öffnen und wieder schließen.**

24

1. Ausrichtung des Druckkopfs bei A2+, A4+, A4.3+ in den Justagefenstern (1) bzw. bei A6+, A8+ an den Gleitstücken (5) überprüfen.
2. Falls der Druckkopf nicht korrekt ausgerichtet ist, Schrauben (3) um eine Viertelumdrehung lösen.
3. Falls der Druckkopf nicht korrekt ausgerichtet ist, mit den Schrauben (2) bei A2+, A4+, A4.3+ die Linien auf dem Druckkopf zu den Spitzen der Aussparungen ausrichten bzw. bei A6+, A8+ die Linien (4) auf dem Kopfwinkel zur Vorderkante der Gleitstücke (5) ausrichten.
  - Schraube (2a) wirkt vorrangig auf die innere, Schraube (2b) auf die äußere Druckkopfhälfte.
  - Drehen im Uhrzeigersinn verschiebt den Druckkopf bei A2+, A4+, A4.3+ nach vorn, bei A6+, A8+ nach hinten.
4. Druckproben mit der Testfunktion *Testgitter* (► Konfigurationsanleitung) oder einem ähnlichen Druckmuster erstellen.
5. Falls die waagrechten Linien im Testgitter nicht parallel zu den Etikettenkanten liegen, mit den Schrauben (2) die Parallelität einstellen.
6. Unter Beibehaltung der Parallelität durch wechselseitiges Drehen der Schrauben (2a) und (2b) die bestmögliche Bildqualität einstellen.  
Unterschiede im Schwärzungsgrad zwischen beiden Seiten sind noch zulässig.
7. Schrauben (3) anziehen.
8. Wenn der Druckkopf parallel eingestellt ist, mit der Justage des Kopfandrucks fortfahren ► 4.2.3 auf Seite 25.



## 4.2.3 Kopfdruck einstellen

Der Kopfdruck kann mit den Schrauben (1a) bzw. (1b) an der Innen- bzw. Außenseite des Druckkopfes verändert werden. Eine Erhöhung des Kopfdrucks führt auf der entsprechenden Seite zu einer Verbesserung der Druckbildschwärzung und zu einer Verschiebung des Folienlaufs in die entsprechende Richtung.

**Hinweis!**

► Bei A8+ Schraube am mittleren Stößel in die Einstellung einbeziehen.

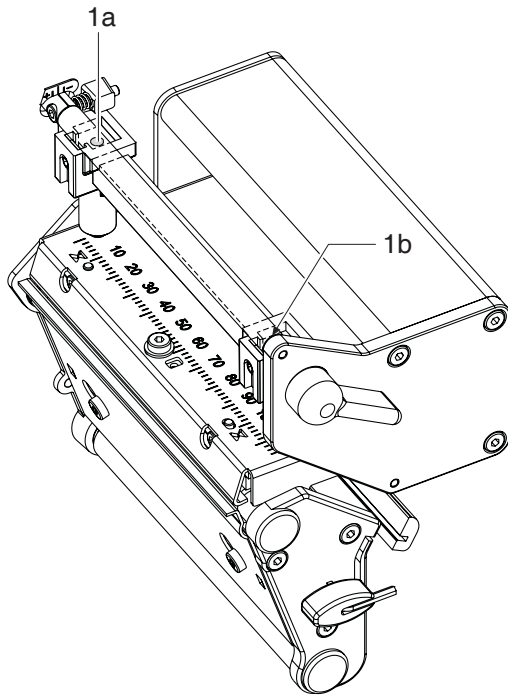


Bild 24 Kopfdruck einstellen

1. Die Justageschrauben (1) so weit gegen den Uhrzeigersinn drehen, bis die Drehung spürbar leichtgängig ist.
2. In der Druckerkonfiguration die Heizenergie so weit verringern, bis das Druckbild nur noch schwach zu erkennen ist. Unter diesen Bedingungen werden Ungenauigkeiten bei der Justage deutlich sichtbar.
3. Druckproben mit der Testfunktion `Testgitter` (► Konfigurationsanleitung) oder einem ähnlichen Druckmuster erstellen.
4. Auf der Seite, auf der das Druckbild schwächer ist, die Justageschraube (1a oder 1b) in kleinen Schritten im Uhrzeigersinn drehen, bis das Druckbild über die gesamte Breite gleichmäßig ist. Bei A8+ mittleren Stößel in die Einstellung einbeziehen.  
Es ist möglich, dass Sie beide Justageschrauben wechselseitig drehen müssen und im Ergebnis ein insgesamt zu helles Druckbild entsteht.
5. Bei A4+M-Druckern die Stößel auf die A4+M-Standardposition (22 obere Skala ► Bedienungsanleitung) schieben und Probeausdruck wiederholen. Eventuell Prozedur wiederholen und nachjustieren.
6. Wenn das Druckbild gleichmäßig eingestellt ist, mit der Einstellung des Transferfolienlaufs fortfahren  
► 4.2.4 auf Seite 26.

#### 4.2.4 Transferfolienlauf einstellen

Der Transferfolienlauf kann durch Verändern des Kopfandrucks und durch Justage der Umlenkrolle beeinflusst werden. Eine Erhöhung des Kopfandrucks mit den Schrauben (3a) bzw. (3b) führt zu einer Verschiebung des Folienlaufs in die entsprechende Richtung. Die Schrägstellung der Umlenkrolle dient zur Unterdrückung von Falten im Transferfolienlauf. Falten, die sich mit der Schrägstellung der Umlenkrolle nicht beseitigen lassen, können außer bei A2+ durch Bombieren des Druckkopfs unterdrückt werden.

#### Achtung!

**Beschädigung der Druckkopf-Baugruppe beim Bombieren des Druckkopfs.**

**Ein zu starkes Drehen der Justageschraube (1) kann zu Defekten an der Druckkopf-Baugruppe führen.**

- ▶ Sobald beim Drehen der Justageschraube (1) einen deutlicher Widerstand spürbar wird, Schraube nur in sehr kleinen Schritten maximal noch eine Achtelumdrehung weiterdrehen.
- ▶ Drehen Sie die Justageschraube (1) nur so weit wie unbedingt notwendig.

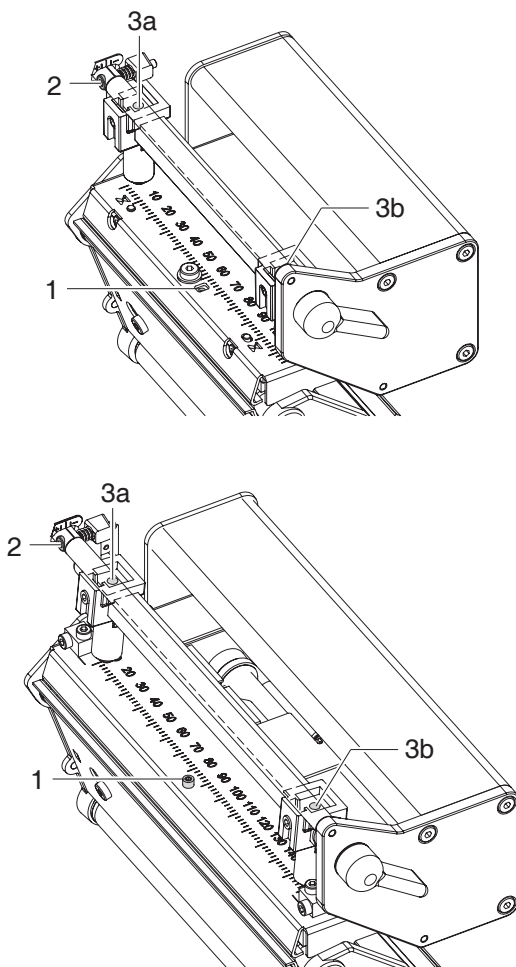


Bild 25 Transferfolienlauf einstellen

1. Transferfolienlauf prüfen.  
Die aufgewickelte Folie sollte vom Teller des Aufwicklers den gleichen Abstand haben, wie die Vorratsrolle vom Teller des Abwicklers.
2. Wenn die Folie nach außen oder nach innen läuft, die entsprechende Schraube (3a) oder (3b) in kleinen Schritten im Uhrzeigersinn drehen.
3. Nach jedem Justageschritt warten, bis sich der Folienlauf stabilisiert hat.
4. Folienlauf auf Falten prüfen.
5. Wenn an der Innenseite Falten auftreten, die Schraube (2) entgegen dem Uhrzeigersinn drehen.
6. Wenn an der Außenseite Falten auftreten, die Schraube (2) im Uhrzeigersinn drehen.
7. Wenn sich die Falten nicht beseitigen lassen (z. B. Falten in der Mitte), die Justageschraube (1) mit einem Sechskantschlüssel (1,5 mm) äußerst vorsichtig (siehe Warnhinweis) im Uhrzeigersinn drehen und dabei den Folienlauf beobachten. Beim Anziehen der Justageschraube (1) wird der Druckkopf in der Mitte leicht nach unten durchgebogen. Eine leichte Aufhellung in den Randbereichen des Druckbilds kann dabei nicht ganz ausgeschlossen werden.
8. Wenn keine Bombierung notwendig ist, die Schraube (2) so weit im Uhrzeigersinn drehen, bis die Schraube minimal klemmt.
9. Wenn der Transferfolienlauf eingestellt wurde, mit der abschließenden Prüfung fortfahren.

#### 4.2.5 Abschließende Prüfung

- ▶ In der Druckerkonfiguration die Heizenergie auf 0 zurückstellen ▷ Konfigurationsanleitung.
- ▶ Einstellung mit Hilfe der Testfunktion Testgitter (▷ Konfigurationsanleitung) oder einem ähnlichen Druckmuster nochmals überprüfen.

Mit cab-Standardmaterial muss der Testausdruck konturenscharfe Linien und Schwarzflächen ohne Fehlstellen zeigen.

### 4.3 Riemenspannung am Hauptantriebsmotor einstellen



#### Gefahr!

Lebensgefahr durch Stromschlag!

- ▶ Vor Öffnen der Rückwand Gerät vom Netz trennen und mindestens eine Minute warten, bis sich das Netzteil entladen hat.

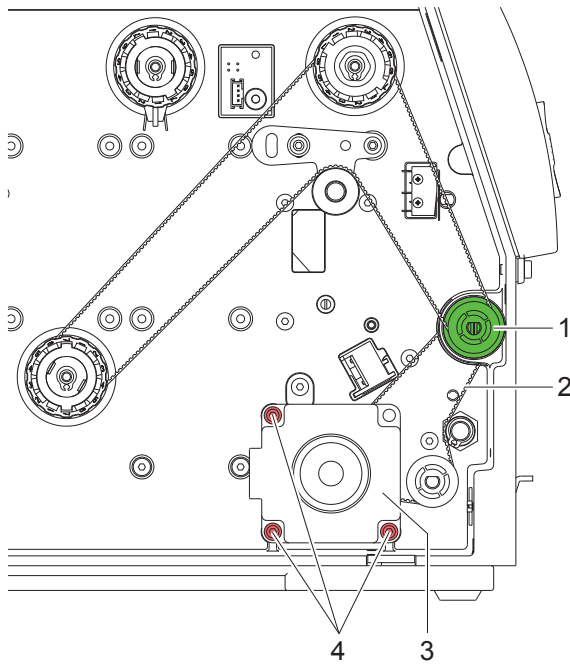


#### Achtung!

Beschädigung des Zahnriemens durch Fehljustage.

Eine Fehljustage oder zu schwache Spannung des Zahnriemens kann dazu führen, dass dieser während des Druckbetriebs an der Etikettenlichtschanke schleift und dadurch beschädigt wird.

- ▶ Zahnriemen so spannen, dass er nicht an der Etikettenlichtschanke schleifen kann.



1. Drucker vom Netzanschluss trennen.
2. Rückwand demontieren.
3. Die drei Befestigungsschrauben (4) des Hauptantriebsmotors (3) lösen.
4. Hauptantriebsmotor (3) so schwenken, dass der Zahnriemen (2) zwischen dem Motor und der Druckwalze (1) straff gespannt ist.
5. Befestigungsschrauben (4) in dieser Stellung des Motors fest anziehen.
6. Etikettenlichtschanke so weit wie möglich in Richtung Deckelseite ziehen und Rückwand des Druckers montieren.

Bild 26 Riemenspannung einstellen

#### 4.4 Kopfschalter einstellen

Der Kopfschalter verhindert einen Druckbetrieb bei geöffnetem Druckkopf.

Der Kopfschalter muss justiert werden, wenn trotz verriegeltem Druckkopf die Fehlermeldung `Kopf abgeklappt` im Display erscheint.



#### Gefahr!

Lebensgefahr durch Stromschlag!

► Vor Öffnen der Rückwand Gerät vom Netz trennen und mindestens eine Minute warten, bis sich das Netzteil entladen hat.

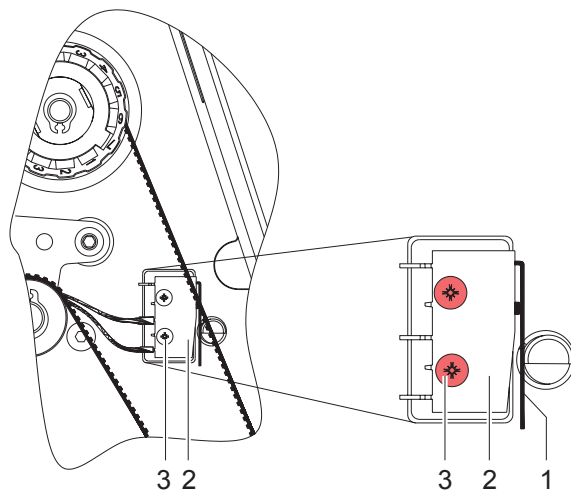


Bild 27 Kopfschalter einstellen

1. Drucker vom Netzanschluss trennen.
2. Rückwand demontieren.
3. Druckkopf verriegeln.
4. Befestigungsschrauben (3) des Kopfschalters (2) leicht lösen.
5. Kopfschalter-Gehäuse und Schaltbügel (1) in eine parallele Stellung bringen (siehe vergrößerten Bildausschnitt).
6. Kopfschalter in dieser Stellung festschrauben.
7. Kontrollieren, ob im Display die Meldung `Kopf abgeklappt` noch erscheint. Wenn dies der Fall ist, Schalter mit Kabel austauschen.
8. Etikettenlichtschranke so weit wie möglich in Richtung Deckelseite ziehen und Rückwand des Druckers montieren.

## 5.1 Ausfall von Gerätefunktionen

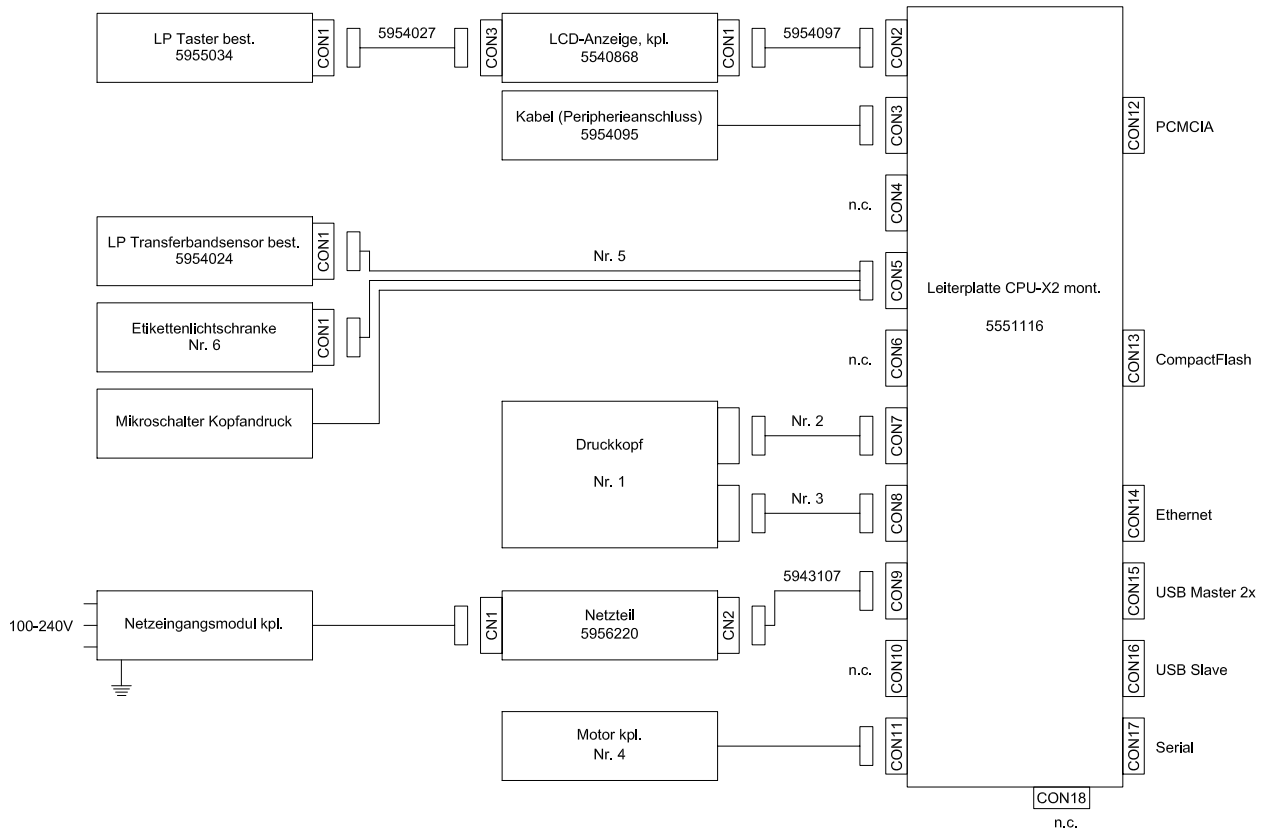
Funktionsfehler	Mögliche Behebung	
Kein Materialtransport	Elektrische Verbindungen zwischen LP CPU und Motor überprüfen	
	Antriebsmechanik überprüfen	
	LP CPU wechseln	
	Motor wechseln	
Kein Druckbild bei Materialtransport	Steckverbindungen am Druckkopf prüfen	
	Druckkopf kabel auf Beschädigung untersuchen und ggf. austauschen	
	Druckkopf wechseln	
	LP CPU wechseln	
Display und Navigatorpad funktionieren nicht	Prüfen, ob LED1 (grün) auf der LP CPU leuchtet ▷ Bild 29 auf Seite 32: <ul style="list-style-type: none"> <li>LED1 leuchtet nicht: Netzteil oder LP CPU defekt. LP CPU wechseln bzw. Netzteil wechseln</li> <li>LED1 blinkt: Firmware-Update fehlgeschlagen. Firmware neu laden ▷ Konfigurationsanleitung</li> </ul>	
	Kabelverbindung zwischen LP CPU und Bedienfeld prüfen	
	Prüfen, ob an den Messpunkten 3,3 V und 5 V auf der LP CPU die korrekten Spannungen anliegen ▷ Bild 30 auf Seite 33 <ul style="list-style-type: none"> <li>An beiden Messpunkten keine Spannung: Evtl. Netzteil defekt. Netzteil wechseln</li> <li>An einem Messpunkt keine Spannung: Evtl. LP CPU defekt. LP CPU wechseln</li> </ul>	
	LCD-Anzeige kpl. austauschen	
	LP Taster best. austauschen	
	Display funktioniert nicht, Navigatorpad funktioniert	LCD-Anzeige kpl. austauschen
	Navigatorpad funktioniert nicht, Display funktioniert	Kabelverbindung zwischen der LCD-Anzeige kpl. und der LP Taster best. prüfen und ggf. austauschen
Kommunikation über eine Schnittstelle funktioniert nicht	LP Taster best. austauschen	
	LCD-Anzeige kpl. austauschen	
	Prüfen, ob die Schnittstellenkonfigurationen von Drucker und Computer übereinstimmen	
	Bei Ethernet-Verbindung Gültigkeit der IP-Adresse und SubNet-Maske prüfen	
Ein Peripheriegerät funktioniert nicht	Schnittstellenkabel prüfen und ggf. austauschen	
	Bei vollständigem Funktionsausfall der Schnittstelle LP CPU wechseln	
	Prüfen, ob Peripheriegerät durch Programmierung aktiviert ist	
	USB-Kabel des Peripheriegeräts prüfen und ggf. austauschen	
	Peripheriegerät prüfen	
	LP CPU wechseln	

Tabelle 3 Ausfall von Gerätefunktionen

## 5.2 Hardwarefehler

Fehlermeldung	Ursache	Behebung
A/D-Wandler def.	Fehler auf Leiterplatte CPU	Leiterplatte CPU wechseln
FPGA defekt	Fehler auf Leiterplatte CPU	Leiterplatte CPU wechseln
Setup ungültig	Fehler auf Leiterplatte CPU	Leiterplatte CPU wechseln
Spannungsfehler		
$V_{\text{BAT}}$	Spannung der Batterie auf der Leiterplatte CPU zu niedrig	Leiterplatte CPU wechseln
$V_{\text{MOT}}$	Motorspannung zu niedrig	Motorspannung an Messpunkt $V_{\text{mot}}$ prüfen ▷ Bild 30 auf Seite 33: <ul style="list-style-type: none"> <li>Spannung zu niedrig: Netzteil wechseln</li> <li>Spannung korrekt: Leiterplatte CPU wechseln</li> </ul>
24 V	24 V zu niedrig	Spannung an Messpunkt +24V prüfen ▷ Bild 30 auf Seite 33: <ul style="list-style-type: none"> <li>Spannung zu niedrig: Netzteil wechseln</li> <li>Spannung korrekt: Leiterplatte CPU wechseln</li> </ul>
24 V ext.	24 V an Peripherieanschluss zu niedrig	Peripheriegerät entfernen <ul style="list-style-type: none"> <li>Fehler besteht weiterhin: Leiterplatte CPU wechseln</li> <li>Fehler besteht nicht mehr: Peripheriegerät reparieren bzw. austauschen</li> </ul>
5 V ext.	5 V am Centronics-Anschluss zu niedrig Evtl. Schnittstellenwandler mit zu hohem Stromverbrauch angeschlossen	Schnittstellenwandler abziehen <ul style="list-style-type: none"> <li>Fehler besteht weiterhin: Leiterplatte CPU wechseln</li> <li>Fehler besteht nicht mehr: Schnittstellenwandler austauschen</li> </ul>

Tabelle 4 Hardwarefehler



Drucker	Typ	Nr. 1	Nr. 2	Nr. 3	Nr. 4	Nr. 5	Nr. 6
A2+	alle	5954105	5954293	5954292	5946203	5954098	5954090
A4+	200, 200P	5954081	5954067	5954066	5946206	5954098	5954090
	300, 300P	5954072	5954067	5954066	5946206	5954098	5954090
	300M	5954072	5954067	5954066	5946208	5954099	5958670
	600, 600P	5954077	5954067	5954066	5946208	5954098	5954090
	600M	5954077	5954067	5954066	5946208	5954099	5958670
A4.3+	200, 200P	5954085	5954087	5954086	5946206	5954098	5954090
	300, 300P	5954089	5954087	5954086	5946206	5954098	5954090
A6+	alle	5954106	5954259	5954258	5946206	5954098	5954090
A8+	alle	5954107	5958531	5958530	5946206	5954098	5954090

Bild 28 Blockschaltbild

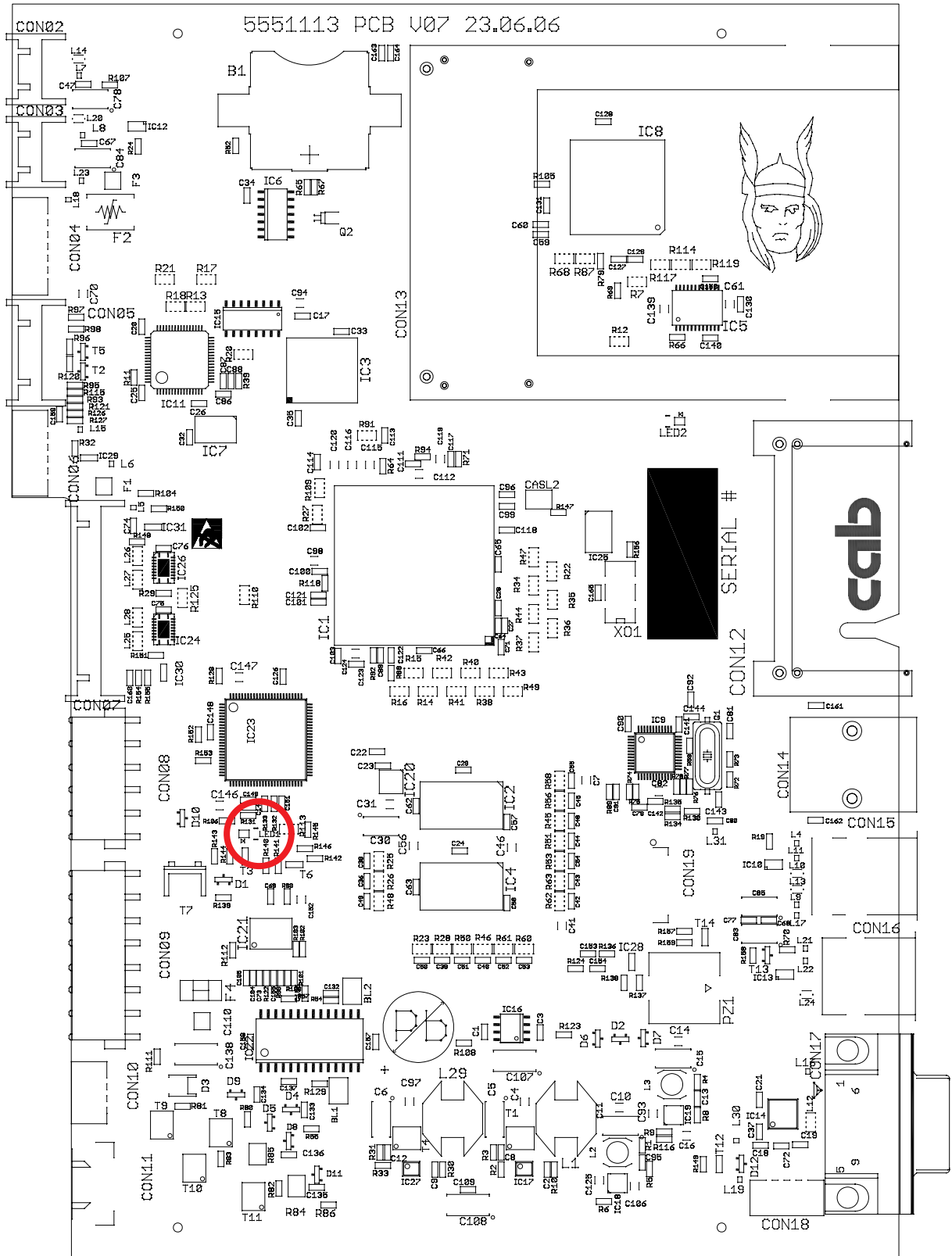


Bild 29 Belegungsplan LP CPU - Bestückungsseite



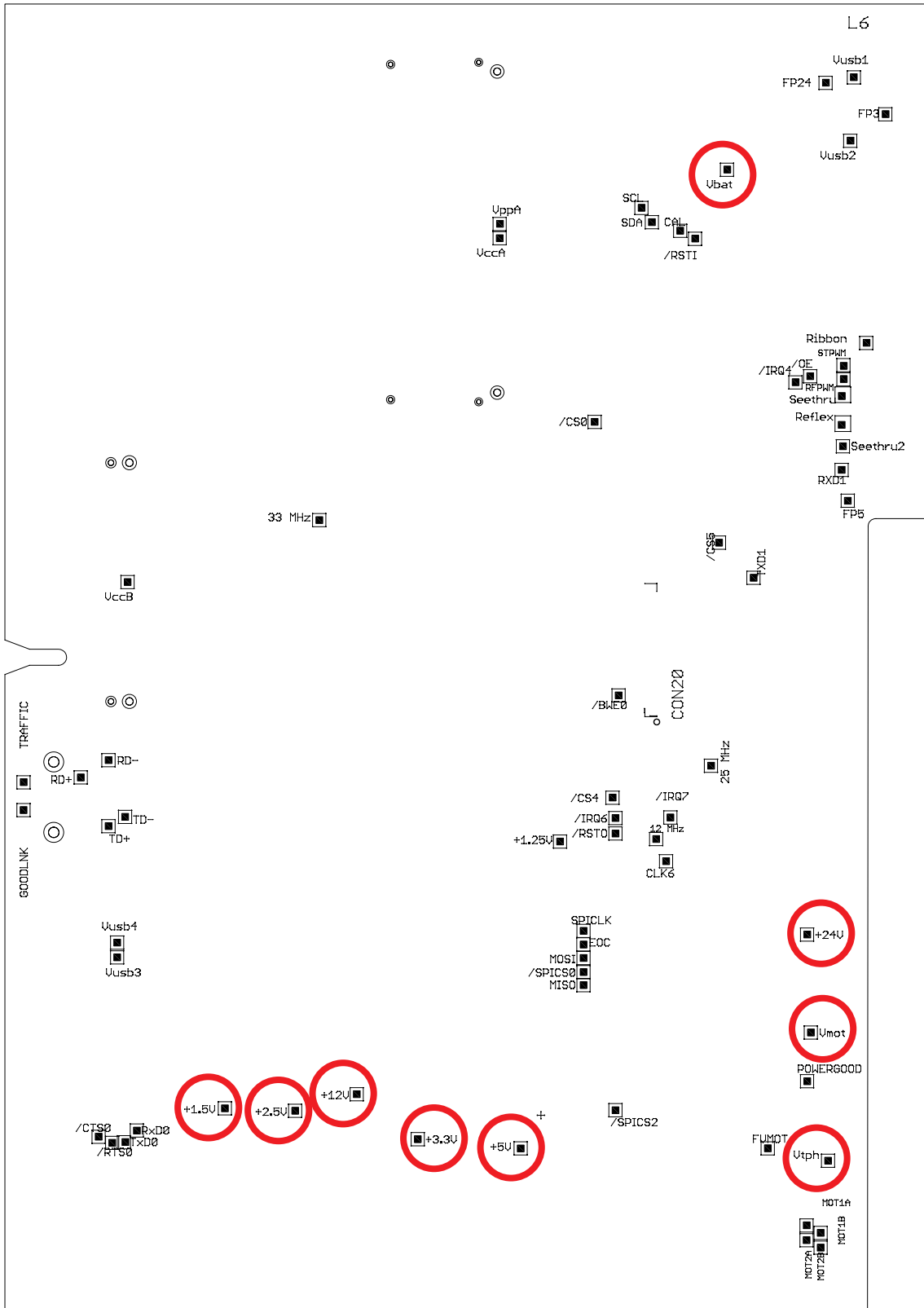


Bild 30 Belegungsplan LP CPU - Lötseite

<b>A</b>		<b>T</b>	
Allgemeine Sicherheit.....	4	Transferfolienlauf einstellen.....	26
Ausfall von Gerätefunktionen .....	29	Transferfolienwickler	
<b>B</b>		Wickelmoment .....	20
Belegungsplan Leiterplatte CPU .....	32	<b>U</b>	
Blockschaltbild.....	31	Umgang mit Elektrizität.....	5
<b>D</b>		Umlenkwalze wechseln .....	12
Drehmoment.....	19, 21	<b>V</b>	
Druckkopfposition einstellen.....	24	Verhalten bei Unfällen .....	5
Druckkopf wechseln .....	9	<b>W</b>	
Druckmechanik einstellen.....	23	Wartungsarbeiten .....	5
Druckwalze wechseln .....	12	Werkzeuge .....	8
<b>E</b>		Wickelmoment	
Etikettenlichtschanke		einstellen.....	22
reinigen .....	6	interner Aufwickler .....	21
wechseln.....	15	messen .....	19
<b>F</b>		Transferfolienwickler.....	20
Fehlerbehebung .....	29	<b>Z</b>	
Fehlersuche.....	29	Zugkraft .....	19, 21
<b>H</b>			
Hardwarefehler .....	30		
<b>I</b>			
Interner Aufwickler			
Wickelmoment .....	21		
<b>K</b>			
Kopfandruck einstellen .....	25		
Kopfschalter einstellen .....	28		
Kunststoffdeckel demontieren .....	8		
<b>L</b>			
Leiterplatte CPU wechseln .....	17		
<b>N</b>			
Netzteil wechseln.....	18		
<b>R</b>			
Reinigung			
durch den Bediener .....	6		
Etikettenlichtschanke A6+, A8+6, 7			
Riemenspannung einstellen .....	27		
Rutschkupplung			
wechseln.....	13		
Wickelmoment .....	20		
<b>S</b>			
Schutzvorrichtungen.....	4		
Spannungen, offenliegende.....	5		