

Externer Aufwickler

ER1 / ER2 / ER3

Made in Germany

Art.-Nr.	Benennung	Typ
5948102	Externer Aufwickler	ER1
5943251	Externer Aufwickler	ER2
5945802	Externer Aufwickler	ER3

Ausgabe: 04/2015 - **Art.-Nr.** 9008826

Urheberrecht

Diese Dokumentation sowie Übersetzungen hiervon sind Eigentum der cab Produkttechnik GmbH & Co KG.

Das Reproduzieren, Verarbeiten, Vervielfältigen oder Verbreiten im Ganzen oder in Teilen zu anderen Zwecken als der Verfolgung der ursprünglichen bestimmungsgemäßen Verwendung - insbesondere der Ersatzteilbeschaffung eines von cab verkauften Gerätes - erfordert die vorherige schriftliche Genehmigung der cab.

Warenzeichen

Windows ist ein eingetragenes Warenzeichen der Microsoft Corporation.

Redaktion

Bei Fragen oder Anregungen bitte an cab Produkttechnik GmbH & Co KG Adresse Deutschland wenden.

Aktualität

Durch die ständige Weiterentwicklung der Geräte können Abweichungen zwischen der Dokumentation und dem Gerät auftreten.

Die aktuelle Ausgabe ist zu finden unter www.cab.de.

Geschäftsbedingungen

Lieferungen und Leistungen erfolgen zu den Allgemeinen Verkaufsbedingungen der cab.

1 Einleitung 3
1.1 Hinweise 3
1.2 Bestimmungsgemäßer Gebrauch..... 3
1.3 Sicherheitshinweise..... 4
1.4 Umwelt..... 4
2 Produktbeschreibung 5
2.1 Funktionsbeschreibung 5
2.2 Technische Daten 5
2.3 Geräteübersicht 5
3 Inbetriebnahme..... 6
3.1 Gerät auspacken 6
3.2 Aufwickler an Drucker montieren..... 6
4 Betrieb 7
4.1 Auswahl der Wickelrichtung 7
4.2 Aufwickeln direkt auf die Wickelachse..... 7
4.3 Aufwickeln auf 76-mm-Pappkern..... 8
4.4 Aufwickeln auf 40-mm-Pappkern..... 9
5 EG-Konformitätserklärung 10

Deutschland

cab Produkttechnik
GmbH & Co KG
Postfach 1904
D-76007 Karlsruhe
Wilhelm-Schickard-Str. 14
D-76131 Karlsruhe
Telefon +49 721 6626-0
Telefax +49 721 6626-249
www.cab.de
info@cab.de

Frankreich

cab technologies s.a.r.l.
F-67350 Niedermodern
Téléphone +33 388 722 501
www.cab.de/fr
info.fr@cab.de

USA

cab Technology Inc.
Tyngsboro MA, 01879
Phone +1 978 649 0293
www.cab.de/us
info.us@cab.de

Asien 亚洲

cab Technology Co., Ltd.
希愛比科技股份有限公司
Junghe, Taipei, Taiwan
Phone +886 2 8227 3966
www.cab.de/tw
info.asia@cab.de

China 中国

cab (Shanghai)Trading Co., Ltd.
乾博(上海)貿易有限公司
Phone +86 21 6236-3161
www.cab.de/cn
info.cn@cab.de

Weitere Vertretungen auf Anfrage

1.1 Hinweise

Wichtige Informationen und Hinweise sind in dieser Dokumentation folgendermaßen gekennzeichnet:



Gefahr!

Macht auf eine außerordentliche große, unmittelbar bevorstehende Gefahr für Gesundheit oder Leben durch gefährliche elektrische Spannung aufmerksam.



Gefahr!

Macht auf eine Gefährdung mit hohem Risikograd aufmerksam, die, wenn sie nicht vermieden wird, den Tod oder eine schwere Verletzung zur Folge hat.



Warnung!

Macht auf eine Gefährdung mit mittlerem Risikograd aufmerksam, die, wenn sie nicht vermieden wird, den Tod oder eine schwere Verletzung zur Folge haben kann.



Vorsicht!

Macht auf eine Gefährdung mit niedrigem Risikograd aufmerksam, die, wenn sie nicht vermieden wird, eine geringfügige oder mäßige Verletzung zur Folge haben kann.



Achtung!

Macht auf mögliche Sachbeschädigung oder einen Qualitätsverlust aufmerksam.



Hinweis!

Ratschläge zur Erleichterung des Arbeitsablaufs oder Hinweis auf wichtige Arbeitsschritte.



Umwelt!

Tipps zu Umweltschutz



Handlungsanweisung



Verweis auf Kapitel, Position, Bildnummer oder Dokument.



* Option (Zubehör, Peripherie, Sonderausstattung).

zeit

Darstellung in Display / Monitor.

1.2 Bestimmungsgemäßer Gebrauch

- Das Gerät ist nach dem Stand der Technik und den anerkannten sicherheitstechnischen Regeln gefertigt. Dennoch können bei der Verwendung Gefahren für Leib und Leben des Benutzers oder Dritter bzw. Beeinträchtigungen des Gerätes und anderer Sachwerte entstehen.
- Das Gerät darf nur in technisch einwandfreiem Zustand sowie bestimmungsgemäß, sicherheits- und gefahrenbewusst unter Beachtung der Bedienungsanleitung benutzt werden.
- Das Gerät ist ausschließlich als Peripheriegerät für cab-Drucker der A+-Serie zum Aufwickeln von geeigneten, vom Hersteller zugelassenen Materialien bestimmt. Eine andersartige oder darüber hinausgehende Benutzung ist nicht bestimmungsgemäß. Für aus missbräuchlicher Verwendung resultierende Schäden haftet der Hersteller/Lieferant nicht; das Risiko trägt allein der Anwender.
- Zur bestimmungsgemäßen Verwendung gehört auch das Beachten der Bedienungsanleitung, einschließlich der vom Hersteller gegebenen Wartungsempfehlungen/-vorschriften.



Hinweis!

Alle Dokumentationen sind aktuell auch im Internet abrufbar.

1.3 Sicherheitshinweise

**Vorsicht!**

Verletzungsgefahr durch rotierende Teile!
Während des Betriebs sind rotierende Teile frei zugänglich.

- ▶ Schmuckstücke, Haare von Personen u.Ä. aus dem Bereich der rotierenden Teile fernhalten.

**Achtung!**

Gefahr von Elektronikschäden!

- ▶ Montage und Demontage des Wicklers nur bei ausgeschaltetem Drucker durchführen.

**Achtung!**

Risiko von Getriebeschäden!

- ▶ Wickelrichtung nur bei stehender Wickelachse umschalten.

- Das Gerät nur in trockener Umgebung betreiben und keiner Nässe (Spritzwasser, Nebel, etc.) aussetzen.
- Gerät nicht in explosionsgefährdeter Atmosphäre betreiben.
- Gerät nicht in der Nähe von Hochspannungsleitungen betreiben.
- Nur die in dieser Bedienungsanleitung beschriebenen Handlungen ausführen.
Weiterführende Arbeiten dürfen nur von geschultem Personal oder Servicetechnikern durchgeführt werden.
- Unsachgemäße Eingriffe an elektronischen Baugruppen und deren Software können Störungen verursachen.
- Auch andere unsachgemäße Arbeiten oder Veränderungen am Gerät können die Betriebssicherheit gefährden.
- Servicearbeiten immer in einer qualifizierten Werkstatt durchführen lassen, die die notwendigen Fachkenntnisse und Werkzeuge zur Durchführung der erforderlichen Arbeit besitzt.
- Der maximale Emissionsschalldruckpegel LpA liegt unter 70 dB(A).

1.4 Umwelt



Altgeräte enthalten wertvolle recyclingfähige Materialien, die einer Verwertung zugeführt werden sollen.

- ▶ Getrennt vom Restmüll über geeignete Sammelstellen entsorgen.
- ▶ Teile dem Recycling zuführen.

2.1 Funktionsbeschreibung

Die Externen Aufwickler ER1, ER2 und ER3 sind Peripheriegeräte für Drucker der A+-Serie und dienen dazu, das Material nach dem Bedrucken wieder aufzuwickeln.
 Die Stromversorgung und Ansteuerung des Aufwicklers erfolgt über den Peripherieanschluss des Druckers. Der Aufwickler läuft erst dann an, wenn der Drucker einen Papiertransport ausführt. Nach Beendigung des Papiertransports läuft der Aufwickler noch maximal eine Sekunde nach.

2.2 Technische Daten

	ER1	ER2	ER3
Etikettenbreite	bis 120 mm	bis 180 mm	bis 235 mm
Aufwickeldurchmesser	bis 205 mm		
Kerndurchmesser	40 mm auf Wickelachse 40 mm auf Pappkern 76 mm auf Pappkern über Adapter		
Wickelgeschwindigkeit	50 - 300 mm/s		
Etikettenwicklung	Etikett außen-/innenliegend		
Abmessungen	Höhe	280 mm	
	Breite	250 mm	310 mm
	Tiefe	285 mm	
Gewicht	4,5 kg	4,8 kg	5,1 kg
Betriebstemperatur	5 - 40 °C, bei Luftfeuchtigkeit 10 bis 85% nicht kondensierend		
Lagertemperatur	0 - 60 °C, bei Luftfeuchtigkeit 20 bis 80% nicht kondensierend		
Transporttemperatur	-25 - 60 °C, bei Luftfeuchtigkeit 20 bis 80% nicht kondensierend		

Tabelle 1 Technische Daten

2.3 Geräteübersicht

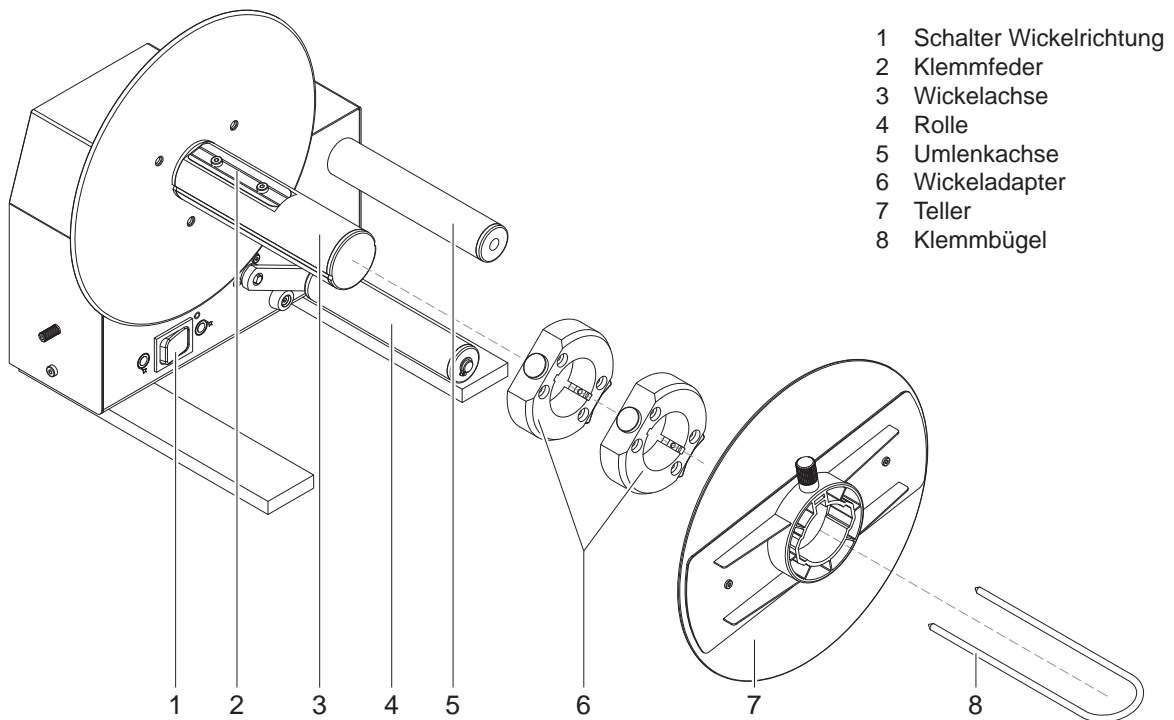


Bild 1 Geräteübersicht

3.1 Gerät auspacken

- ▶ Gerät auf Transportschäden prüfen.
- ▶ Lieferung auf Vollständigkeit prüfen.

Lieferumfang:

- Externer Aufwickler
- 2 Wickeladapter
- Teller
- Klemmbügel
- Bedienungsanleitung



Hinweis!

- ▶ Originalverpackung für spätere Transporte aufbewahren.



Achtung!

Beschädigung des Geräts und der Druckmaterialien durch Feuchtigkeit und Nässe.

- ▶ Aufwickler nur an trockenen und vor Spritzwasser geschützten Orten aufstellen.

3.2 Aufwickler an Drucker montieren



Achtung!

Gefahr von Elektronikschäden!

- ▶ Montage und Demontage des Wicklers nur bei ausgeschaltetem Drucker durchführen.

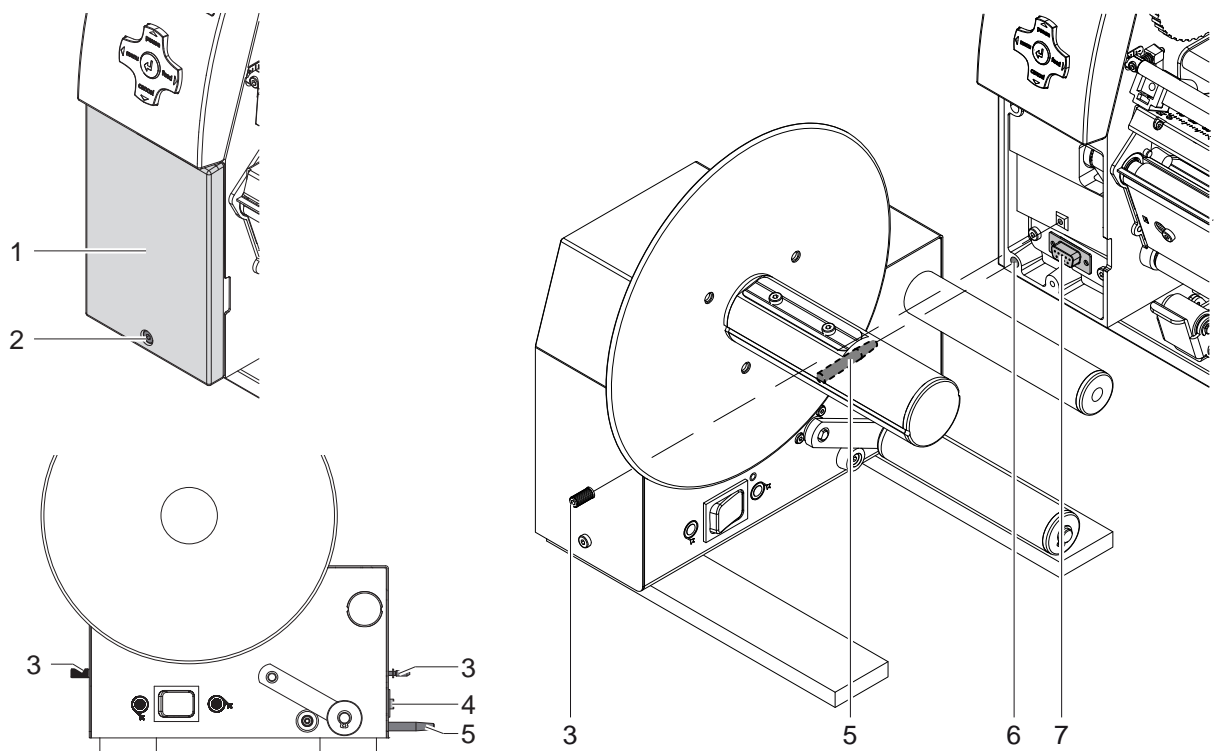


Bild 2 Montage des Aufwicklers

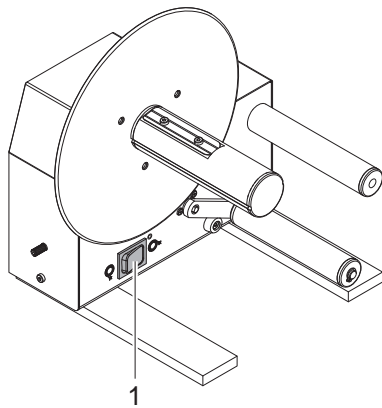
1. Schraube (2) lösen.
2. Blende (1) entfernen.
3. Aufwickler mit dem Stift (5) in die Fangbohrung (6) des Druckers stecken.
4. Aufwickler gegen den Drucker schieben. Dabei wird der am Aufwickler angebrachte Steckverbinder (4) am Peripherieanschluss (7) des Druckers kontaktiert.
5. Aufwickler durch Festziehen der Spindel (3) sichern.

4.1 Auswahl der Wickelrichtung

**Achtung!**

Risiko von Getriebebeschäden!

► Wickelrichtung nur bei stehender Wickelachse umschalten.



► Schalter (1) der gewünschten Wickelrichtung entsprechend einstellen.



Wickeln mit innenliegenden Etiketten



Wickeln mit außenliegenden Etiketten

Bild 3 Auswahl der Wickelrichtung

4.2 Aufwickeln direkt auf die Wickelachse

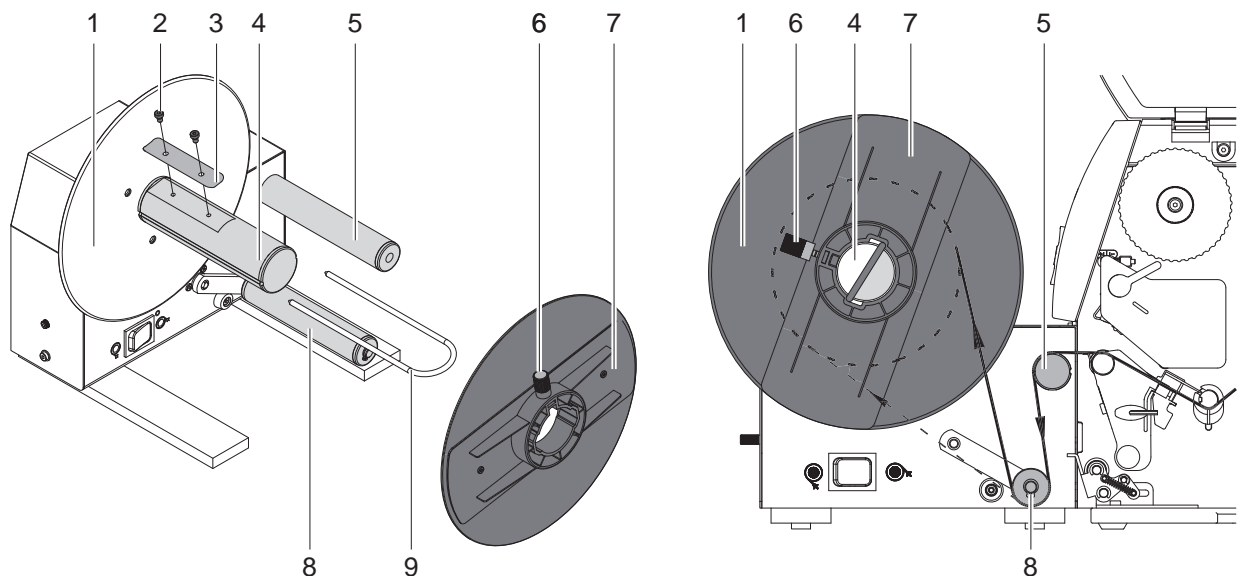


Bild 4 Aufwickeln direkt auf die Wickelachse

1. Schrauben (2) lösen und Klemmfeder (3) entfernen.
2. Etikettenstreifen über Umlenkung (5) und Rolle (8) zur Wickelachse (4) führen. Auf gute Anlage am Wickelteller (1) achten.
3. Etikettenstreifen unter Beachtung der eingestellten Wickelrichtung mit dem Bügel (9) in die Nut der Wickelachse (4) drücken.
 - durchgezogene Linie gültig für außenliegende Etiketten.
 - gestrichelte Linie gültig für innenliegende Etiketten
4. Bügel (9) bis zum Anschlag an den Wickelteller (1) schieben.
5. Teller (7) mit dem Bund nach außen so auf die Wickelachse aufschieben, dass er leicht am Etikettenstreifen anliegt. Der Etikettenstreifen muss sich zwischen Wickelteller und Teller leicht bewegen lassen.
6. Rändelschraube (6) festziehen.

Der Aufwickler ist betriebsbereit und läuft an, wenn der Drucker einen Papiertransport ausführt.

4.3 Aufwickeln auf 76-mm-Pappkern

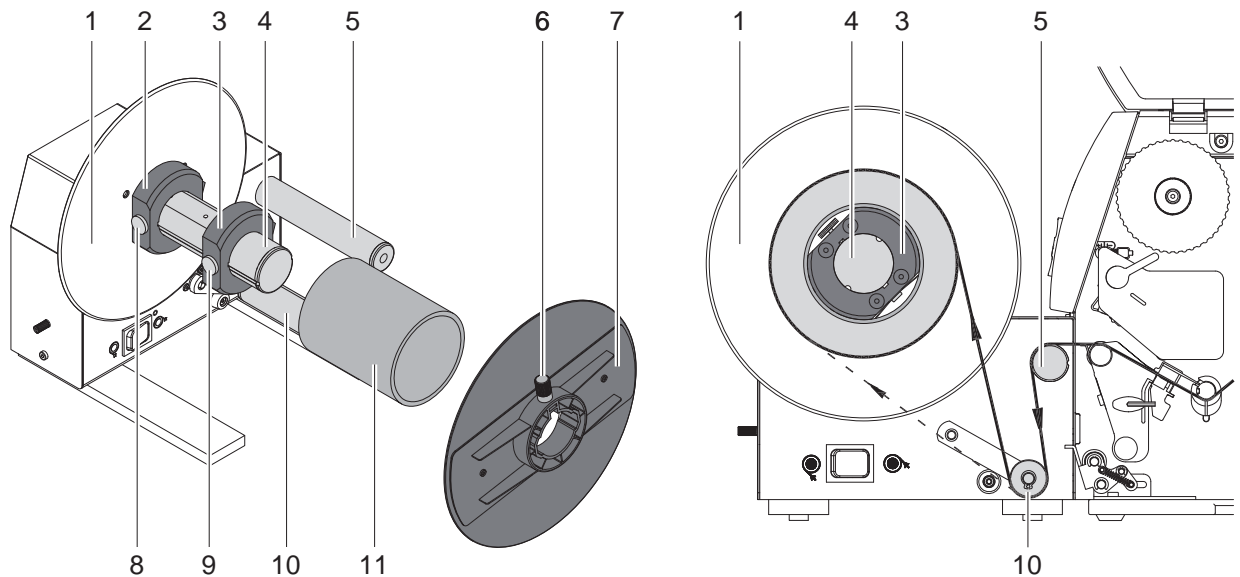


Bild 5 Aufwickeln auf 76-mm-Pappkern



Hinweis!

► **Pappkern verwenden, der ca. 1 mm breiter ist als der Etikettenstreifen.**

1. Klemmfeder von der Wickelachse entfernen ▷ 4.2 auf Seite 7.
2. Ersten Wickeladapter (2) auf die Wickelachse (4) aufsetzen und bis zum Anschlag an den Wickelteller (1) schieben.
3. Rändelschraube (8) anziehen.
4. Zweiten Wickeladapter (3) aufsetzen und so weit auf die Wickelachse (4) schieben, dass der Abstand zwischen Adapteraußenkante und Wickelteller (1) etwas kleiner als die Breite des Pappkerns ist.
5. Rändelschraube (9) anziehen.
6. Pappkern (11) auf die Wickeladapter (2,3) schieben. Auf gute Anlage am Wickelteller (1) achten.
7. Etikettenstreifen über Umlenkung (5) und Rolle (10) zum aufgesteckten Pappkern (11) führen. Auf gute Anlage am Wickelteller (1) achten.
8. Etikettenstreifen unter Beachtung der eingestellten Wickelrichtung mit einem Klebestreifen (evtl. Etikett) am Pappkern befestigen.
 - durchgezogene Linie gültig für außenliegende Etiketten.
 - gestrichelte Linie gültig für innenliegende Etiketten
9. Teller (7) mit dem Bund nach außen bis zum Anschlag auf die Wickelachse schieben.
10. Rändelschraube (6) festziehen.

Der Aufwickler ist betriebsbereit und läuft an, wenn der Drucker einen Papiertransport ausführt.

4.4 Aufwickeln auf 40-mm-Pappkern

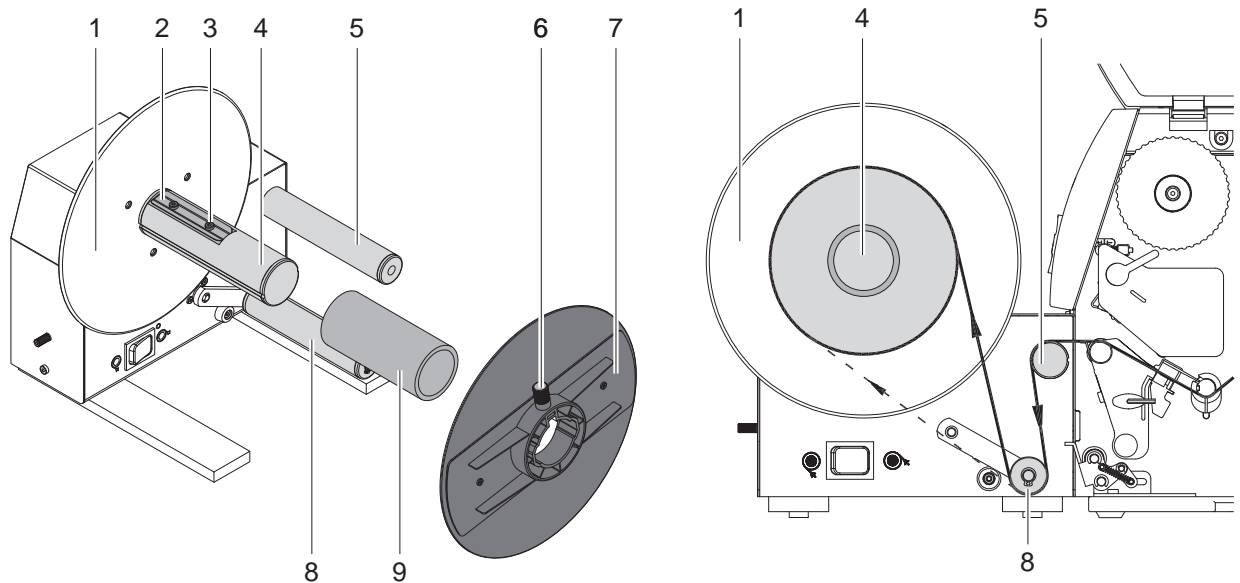


Bild 6 Aufwickeln auf 40-mm-Pappkern

**Hinweis!**

► **Pappkern verwenden, der ca. 1 mm breiter ist als der Etikettenstreifen.**

1. Klemmfeder (2) mit den Schrauben (3) auf Wickelachse montieren.
2. Pappkern (9) auf die Wickelachse (4) schieben. Auf gute Anlage am Wickelteller (1) achten.
3. Etikettenstreifen über Umlenkung (5) und Rolle (8) zum aufgesteckten Pappkern (9) führen. Auf gute Anlage am Wickelteller (1) achten.
4. Etikettenstreifen unter Beachtung der eingestellten Wickelrichtung mit einem Klebestreifen (evtl. Etikett) am Pappkern befestigen.
 - durchgezogene Linie gültig für außenliegende Etiketten.
 - gestrichelte Linie gültig für innenliegende Etiketten
5. Teller (7) mit dem Bund nach außen bis zum Anschlag auf die Wickelachse schieben.

**Hinweis!**

► **Falls bei schmalen Material die Klemmfeder auf der Wickelachse aus dem Pappkern herausragt, Aussparung am Teller so ausrichten, dass diese auf die Feder der Wickelachse geschoben wird.**

6. Rändelschraube (6) festziehen.


Der Aufwickler ist betriebsbereit und läuft an, wenn der Drucker einen Papiertransport ausführt.



cab Produkttechnik
GmbH & Co KG
Wilhelm-Schickard-Str. 14
D-76131 Karlsruhe
Deutschland

EG-Konformitätserklärung

Hiermit erklären wir, dass das nachfolgend bezeichnete Gerät aufgrund seiner Konzipierung und Bauart sowie in der von uns in Verkehr gebrachten Ausführung den einschlägigen grundlegenden Sicherheits- und Gesundheitsanforderungen der betreffenden EG-Richtlinien entspricht. Bei einer nicht mit uns abgestimmten Änderung des Geräts oder des Verwendungszwecks verliert diese Erklärung ihre Gültigkeit.

Gerät:	Externer Aufwickler
Typ:	ER1, ER2, ER3
Angewandte EG-Richtlinien und Normen	
Richtlinie 2004/108/EG über die elektromagnetische Verträglichkeit	<ul style="list-style-type: none"> • EN 55022:2010 • EN 55024:2010
Richtlinie 2011/65/EU zur Beschränkung der Verwendung bestimmter gefährlicher Stoffe in Elektro- und Elektronikgeräten	<ul style="list-style-type: none"> • EN 50581:2012
Für den Hersteller zeichnet :	Sömmerda, 14.04.2015
cab Produkttechnik Sömmerda Gesellschaft für Computer- und Automationsbausteine mbH 99610 Sömmerda	 Erwin Fascher Geschäftsführer